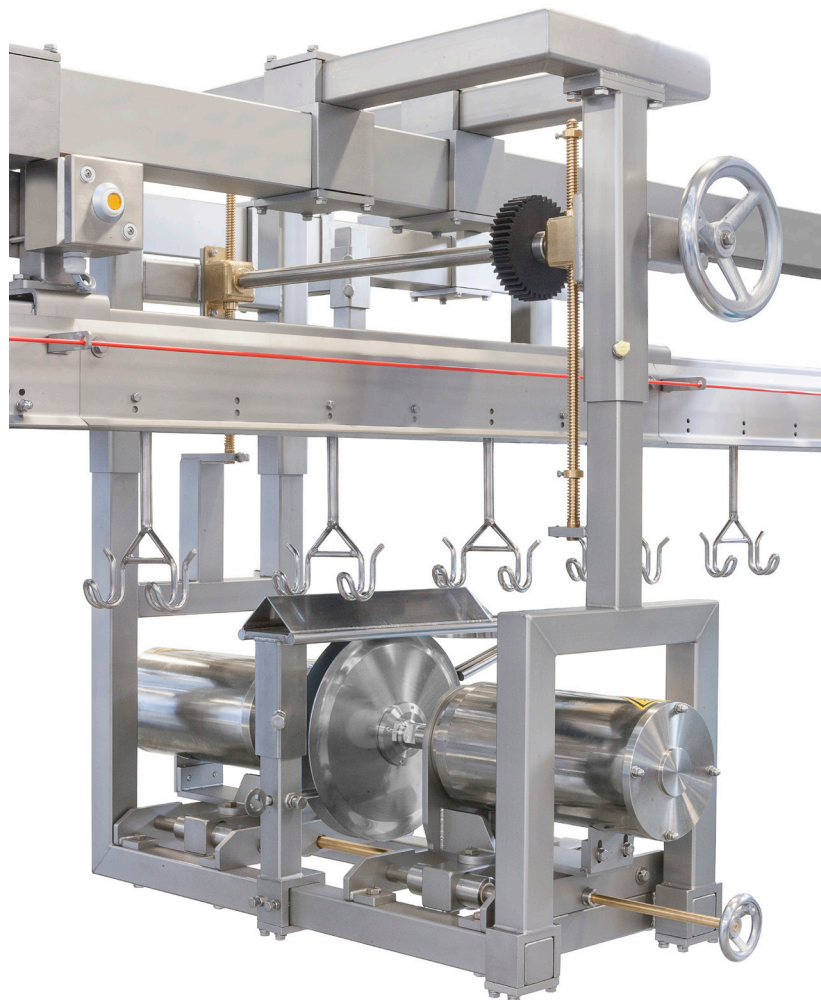




Le module Foodmate de Cuisse sciée 2 lames (Saddle Cutter 2), équipé de deux lames, peut être utilisé pour une seule coupe des cuisses ou pour toute autre coupe et ce jusqu'à 5 cm de l'épine dorsale. Le système de guidage est conçu pour assurer une séparation symétrique toujours précise.

Le poulet, accroché sur une ligne de découpe Foodmate est monté parallèlement à la direction de déplacement de la chaîne, avec la poitrine dans la direction de la lame circulaire. A l'aide des rails, la bonne coupe est réalisée. Ce module peut être monté sur de nouvelles lignes de Foodmate ou ajouté à des lignes existantes.



CUISSE SCIÉE 2 LAMES

Element clé:

- Cadence maximale 6 000 volailles par heure

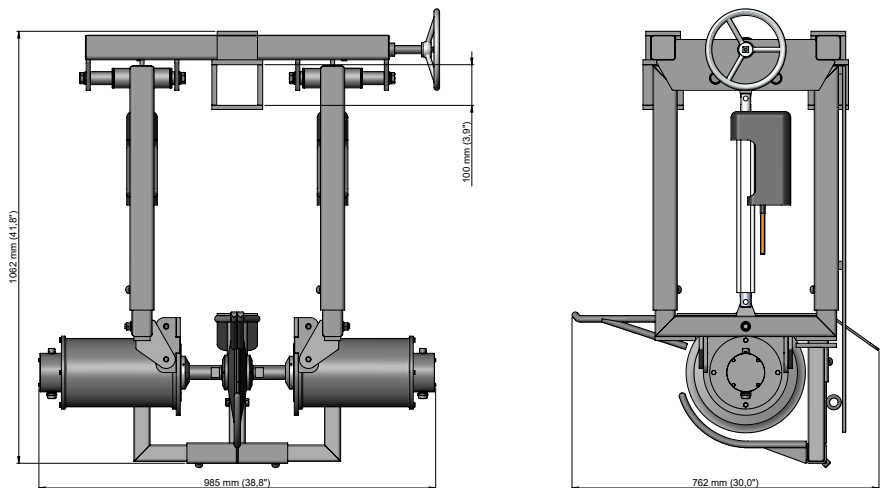
Foodmate est un équipementier basé aux Pays Bas. Fondée en 2006, notre axe principal d'activité est l'industrie avicole. Un savoir-faire reconnu et une activité permanente de Recherche et Développement nous permettent d'apporter la solution rentable économique dans ce secteur d'activité.

Notre gamme de produits comprend une large étendue d'équipements de process comprenant le déchargement des volailles, l'abattage, le plumage, l'éviscération, le ressuage, le calibrage la découpe automatique, le désossage et plus encore. En complément, nous fournissons une grande variété de pièces détachées et assurons le service pour d'autres équipements de process et autres machines reconditionnées.

Notre équipe représente des décennies de connaissance et d'expérience qui permettent le développement et la mise en œuvre pour nos clients et leur constant besoin d'évolution.

Spécifications techniques:

- Châssis et moteur inox
- Motorisation (IP66): 2 x 0,75 kW
- Dimensions:
 - Longueur: 762 mm
 - Largeur: 985 mm
 - Hauteur: 1062 mm
 - Poids: Environ 170 kg



FOODMATE B.V.
The Netherlands
Phone: +31 186 630 240
info@foodmate.nl • www.foodmate.nl

FOODMATE POLSKA
Poland
Phone: +48 601 270 015
burio@foodmate.nl • www.foodmate.pl

FOODMATE US
U.S.A.
Phone: +1 678 819 5270
info@foodmateusa.com • www.foodmateus.com

FOODMATE BRASIL
Brasil
Phone: +55 19 3308 7768
foodmatebrasil@foodmate.br.com • www.foodmate.nl


foodmate

FOODMATE UK LTD
United Kingdom
Phone: +44 33330 11110
info@foodmate.uk • www.foodmate.uk