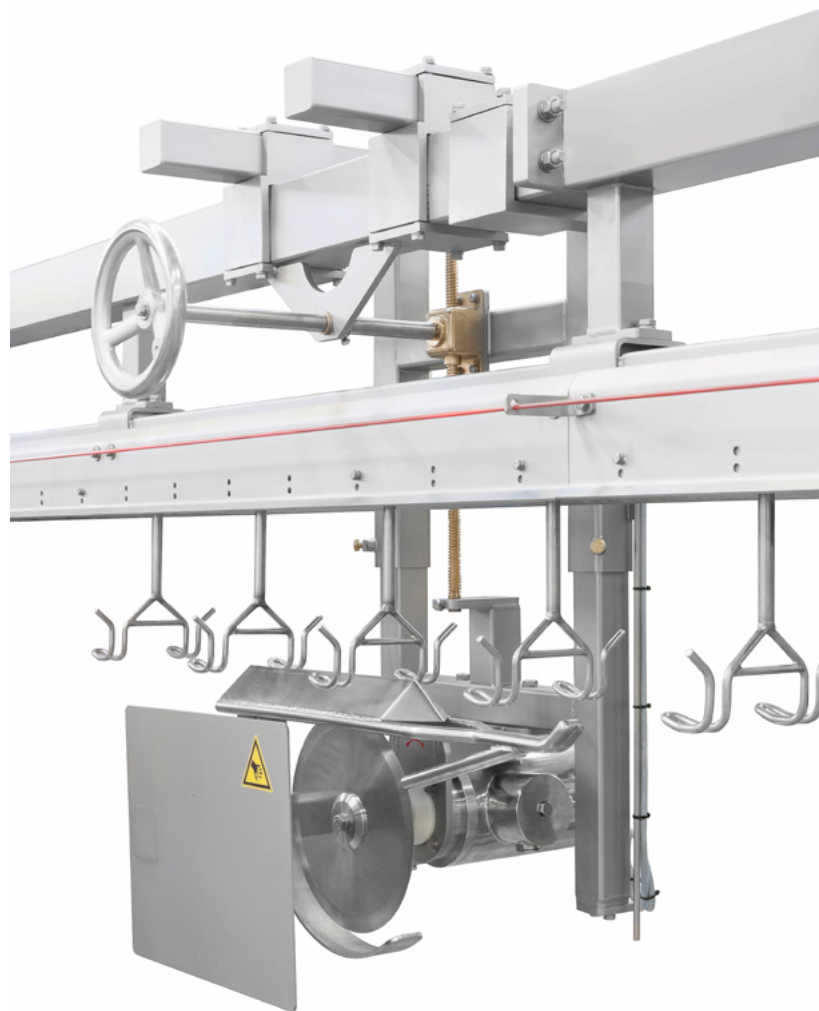




Le module Foodmate de Cuisse sciée 1 lame (Saddle Cutter) est l'outil optimal pour séparer les cuisses. Le système de guidage est conçu pour assurer une séparation symétrique toujours précise.

Le poulet, accroché sur une ligne de découpe Foodmate est monté parallèlement à la direction

de déplacement de la chaîne, avec la poitrine dans la direction de la lame circulaire. A l'aide des rails, la bonne coupe est réalisée. Ce module peut être monté sur de nouvelles lignes de Foodmate ou ajouté à des lignes existantes.



CUISSE SCIÉE 1 LAME

Éléments clés:

- Cadence horaire maximale: 6000 poulets par heure
- De part sa conception simple, ce module s'intègre facilement sur des découpes au pas de 8" et 12"

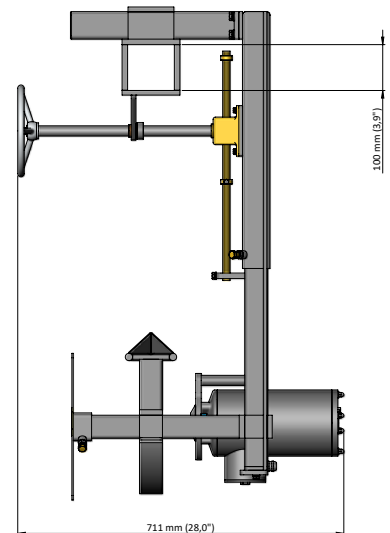
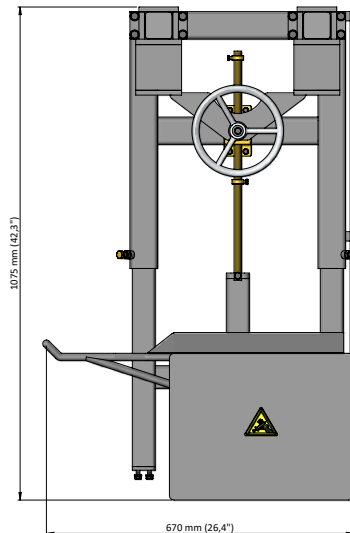
Foodmate est un équipementier basé aux Pays Bas. Fondée en 2006, notre axe principal d'activité est l'industrie avicole. Un savoir-faire reconnu et une activité permanente de Recherche et Développement nous permettent d'apporter la solution rentable économique dans ce secteur d'activité.

Notre gamme de produits comprend une large étendue d'équipements de process comprenant le déchargement des volailles, l'abattage, le plumage, l'éviscération, le ressuage, le calibrage la découpe automatique, le désossage et plus encore. En complément, nous fournissons une grande variété de pièces détachées et assurons le service pour d'autres équipements de process et autres machines reconditionnées.

Notre équipe représente des décennies de connaissance et d'expérience qui permettent le développement et la mise en œuvre pour nos clients et leur constant besoin d'évolution.

Spécifications techniques:

- Châssis et moteur inox
- Motorisation (IP66): 0,75 kW
- Dimensions:
 - Longueur: 670 mm
 - Largeur: 711 mm
 - Hauteur: 1075 mm
 - Poids: Environ 88 kg



FOODMATE B.V.
The Netherlands
Phone: +31 186 630 240
info@foodmate.nl • www.foodmate.nl

FOODMATE POLSKA
Poland
Phone: +48 601 270 015
biuro@foodmate.nl • www.foodmate.pl

FOODMATE US
U.S.A.
Phone: +1 678 819 5270
info@foodmateusa.com • www.foodmateus.com

FOODMATE BRASIL
Brasil
Phone: +55 19 3308 7768
foodmatebrasil@foodmate.br.com • www.foodmate.nl


foodmate

FOODMATE UK LTD
United Kingdom
Phone: +44 33330 11110
info@foodmate.uk • www.foodmate.uk