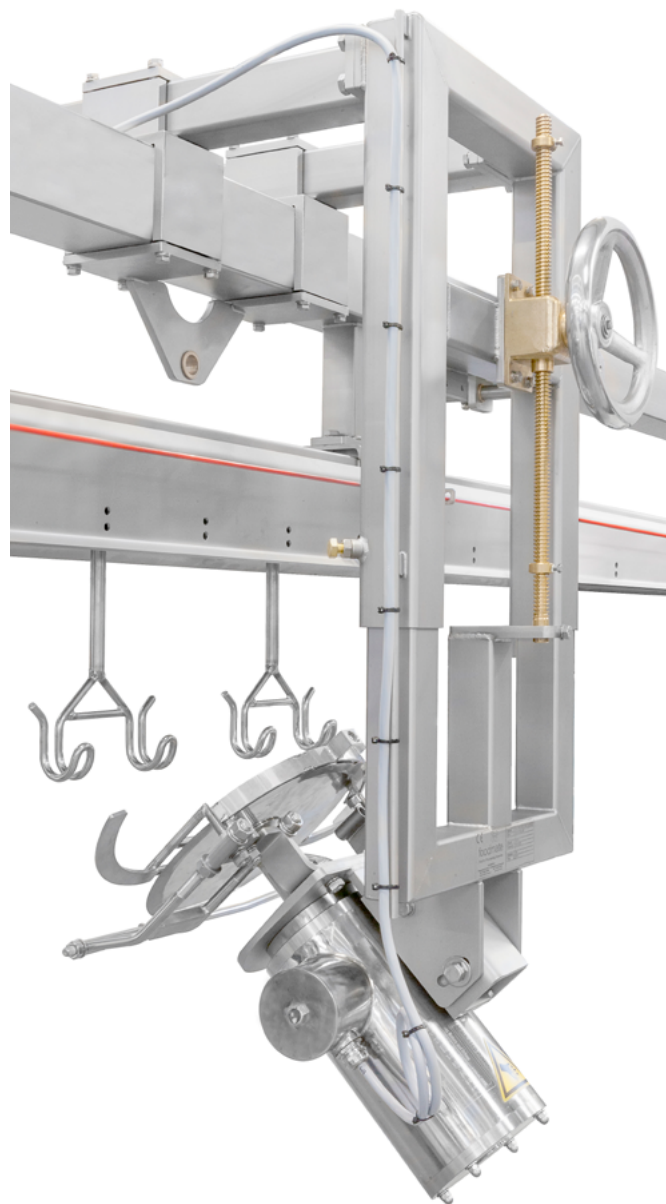




Le coupe coffre Foodmate sépare le coffre de la carcasse du poulet. Le module peut aussi être utilisé pour éliminer la partie restant de l'épine dorsale après la coupe du bateau.

Facile à nettoyer, il ne requière peu de maintenance. Le coupe bateau peut être installé sur toute génération de de découpe compact ou de type Flex Line.



Element clé:

- Cadence maximale 6 000 volailles par heure

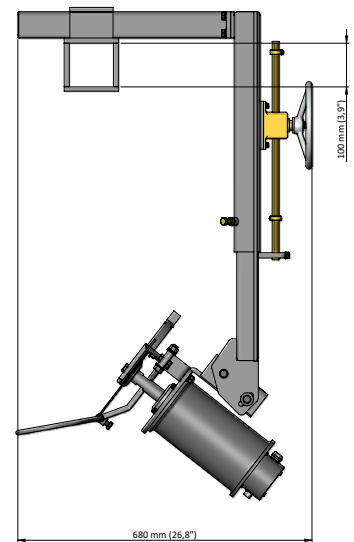
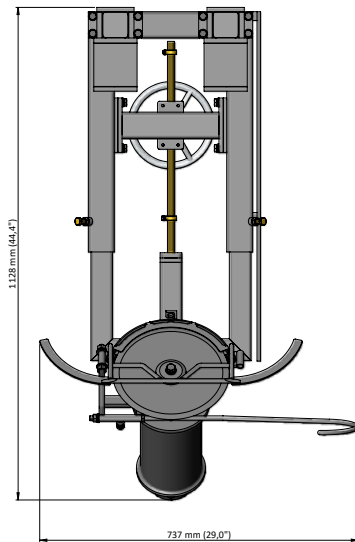
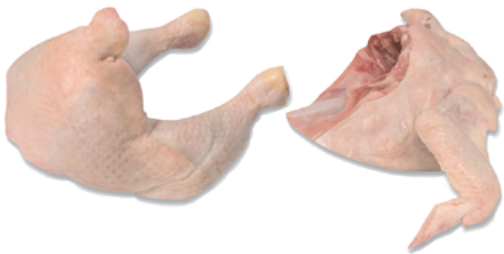
Foodmate est un équipementier basé aux Pays Bas. Fondée en 2006, notre axe principal d'activité est l'industrie avicole. Un savoir-faire reconnu et une activité permanente de Recherche et Développement nous permettent d'apporter la solution rentable économique dans ce secteur d'activité.

Notre gamme de produits comprend une large étendue d'équipements de process comprenant le déchargement des volailles, l'abattage, le plumage, l'éviscération, le ressuage, le calibrage la découpe automatique, le désossage et plus encore. En complément, nous fournissons une grande variété de pièces détachées et assurons le service pour d'autres équipements de process et autres machines reconditionnées.

Notre équipe représente des décennies de connaissance et d'expérience qui permettent le développement et la mise en œuvre pour nos clients et leur constant besoin d'évolution.

Spécifications techniques:

- Châssis et moteur inox
- Motorisation (IP66) 0,75 kW
- Dimensions:
  - Longueur: 737 mm
  - Largeur: 680 mm
  - Hauteur: 1128 mm
  - Poids: Environ 95 kg



FOODMATE B.V.  
The Netherlands  
Phone: +31 186 630 240  
info@foodmate.nl • www.foodmate.nl

FOODMATE POLSKA  
Poland  
Phone: +48 601 270 015  
biuro@foodmate.nl • www.foodmate.pl

FOODMATE US  
U.S.A.  
Phone: +1 678 819 5270  
info@foodmateusa.com • www.foodmateus.com

FOODMATE BRASIL  
Brasil  
Phone: +55 19 3308 7768  
foodmatebrasil@foodmate.br.com • www.foodmate.nl



FOODMATE UK LTD  
United Kingdom  
Phone: +44 33330 11110  
info@foodmate.uk • www.foodmate.uk