



Le décrocheur cuisse/pilon Foodmate assure le décrochage des cuisses ou pilons sur crochets. Un système de barre guidée assure le décrochage lors du passage des crochets.

Les produits décrochés peuvent être récupérés dans des conteneurs ou sur convoyeurs. Le décrocheur cuisse/pilon peut être installé sur toute génération de découpe compact ou de type Flex Line.



DÉCROCHEUR CUISSE/PILON

Element clé:

- L'absence de pièces en mouvement et sa construction simple entraîne un entretien simple et peu coûteux

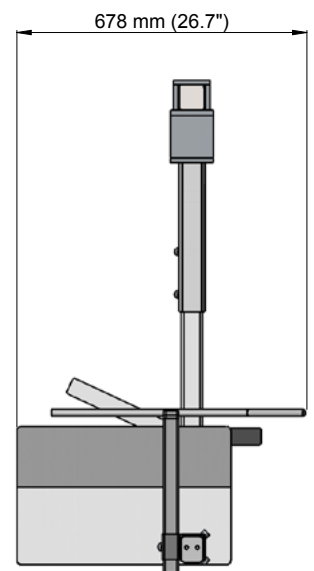
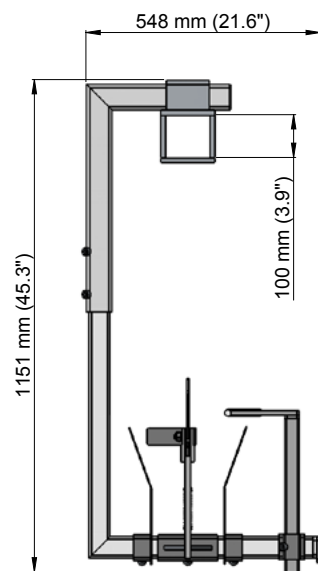
Foodmate est un équipementier basé aux Pays Bas. Fondée en 2006, notre axe principal d'activité est l'industrie avicole. Un savoir-faire reconnu et une activité permanente de Recherche et Développement nous permettent d'apporter la solution rentable économique dans ce secteur d'activité.

Notre gamme de produits comprend une large étendue d'équipements de process comprenant le déchargement des volailles, l'abattage, le plumage, l'éviscération, le ressuage, le calibrage la découpe automatique, le désossage et plus encore. En complément, nous fournissons une grande variété de pièces détachées et assurons le service pour d'autres équipements de process et autres machines reconditionnées.

Notre équipe représente des décennies de connaissance et d'expérience qui permettent le développement et la mise en œuvre pour nos clients et leur constant besoin d'évolution.

Spécifications techniques:

- Châssis inox
- Dimensions de la machine
 - Longueur: 678 mm
 - Largeur: 548 mm
 - Hauteur: 1151 mm
 - Poids: environ 40 kg



FOODMATE B.V.
The Netherlands
Phone: +31 186 630 240
info@foodmate.nl • www.foodmate.nl

FOODMATE POLSKA
Poland
Phone: +48 601 270 015
biuro@foodmate.nl • www.foodmate.pl

FOODMATE US
U.S.A.
Phone: +1 678 819 5270
info@foodmateusa.com • www.foodmateus.com

FOODMATE BRASIL
Brasil
Phone: +55 19 3308 7768
foodmatebrasil@foodmate.br.com • www.foodmate.nl


foodmate

FOODMATE UK LTD
United Kingdom
Phone: +44 33330 11110
info@foodmate.uk • www.foodmate.uk