



COUPE TRANSVERSAL DU COFFRE



foodmate

Poultry Processing Systems

Le coupe coffre transversal répond aux problèmes communément trouvés avec le coupe coffre mono lame. Utilisant deux lames au lieu d'une lame unique de grand diamètre il assure une coupe droite au niveau des hanches et permet de mieux

contrôler le nombre de cotes restant sur la partie avant. Ne nécessitant pas de pré coupe, ce module de conception et construction simple, sans courroie, est facile à entretenir.





COUPE TRANSVERSAL DU COFFRE

Element clés:

- Assure coupes droites et constantes
- Ne nécessite pas module de pré-découpe
- Réglable très facilement de part sa simplicité de la construction
- S'Intègre facilement dans une découpe existante ou autre système de découpe de type Flexible
- Cadence maximale 6 000 volailles par heure

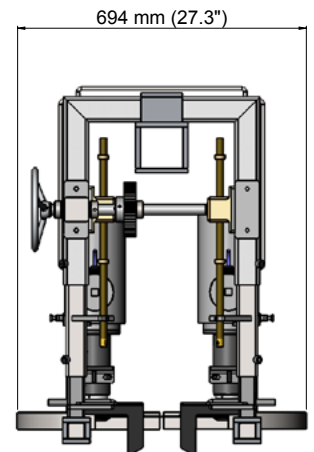
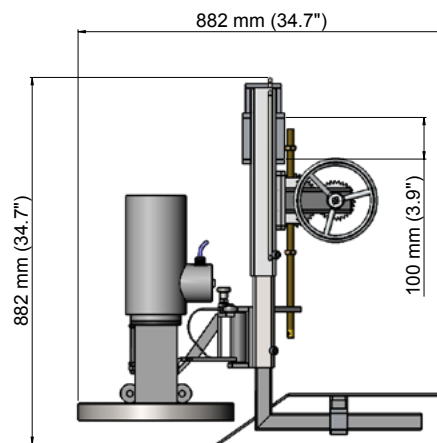
Foodmate est un équipementier basé aux Pays Bas. Fondée en 2006, notre axe principal d'activité est l'industrie avicole. Un savoir-faire reconnu et une activité permanente de Recherche et Développement nous permettent d'apporter la solution rentable économique dans ce secteur d'activité.

Notre gamme de produits comprend une large étendue d'équipements de process comprenant le déchargement des volailles, l'abattage, le plumage, l'éviscération, le ressuage, le calibrage la découpe automatique, le désossage et plus encore. En complément, nous fournissons une grande variété de pièces détachées et assurons le service pour d'autres équipements de process et autres machines reconditionnées.

Notre équipe représente des décennies de connaissance et d'expérience qui permettent le développement et la mise en œuvre pour nos clients et leur constant besoin d'évolution.

Spécifications techniques:

- Châssis et moteur inox
- Motorisation (IP66): 2 x 0,75 kW
- Dimensions:
 - Longueur: 882 mm
 - Largeur: 694 mm
 - Hauteur: 882 mm
 - Poids : Environ 132 kg



FOODMATE B.V.
The Netherlands
Phone: +31 186 630 240
info@foodmate.nl • www.foodmate.nl

FOODMATE POLSKA
Poland
Phone: +48 601 270 015
biuro@foodmate.nl • www.foodmate.pl

FOODMATE US
U.S.A.
Phone: +1 678 819 5270
info@foodmateusa.com • www.foodmateus.com

FOODMATE BRASIL
Brasil
Phone: +55 19 3308 7768
foodmatebrasil@foodmate.br.com • www.foodmate.nl


foodmate

FOODMATE UK LTD
United Kingdom
Phone: +44 33330 11110
info@foodmate.uk • www.foodmate.uk