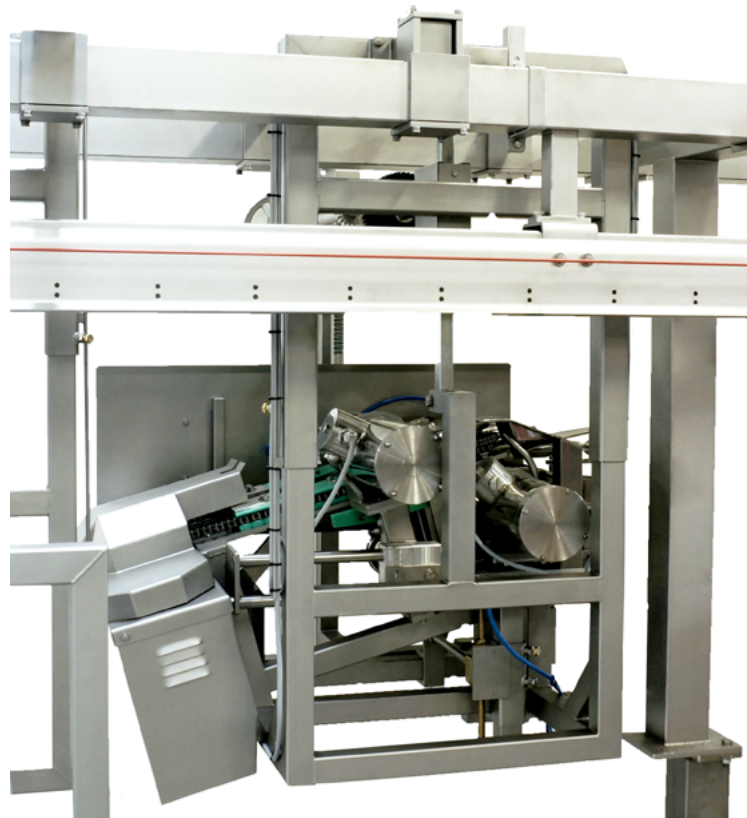




Le module Bateau de Foodmate produit des bateaux. Les volailles traversent un axe à l'aide de guides et sont ensuite dirigées vers une lame circulaire. Les filets sont ensuite découpés et transportés vers la

machine par les convoyeurs de collecte. Le module Bateau comprend un châssis et un moteur inox, il est facile à nettoyer et à entretenir.





Element clé:

- Cadence maximale 6 000 volailles par heure

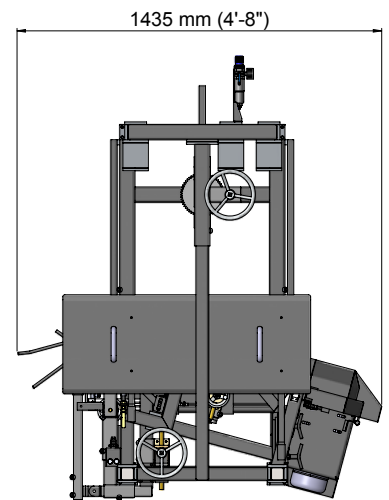
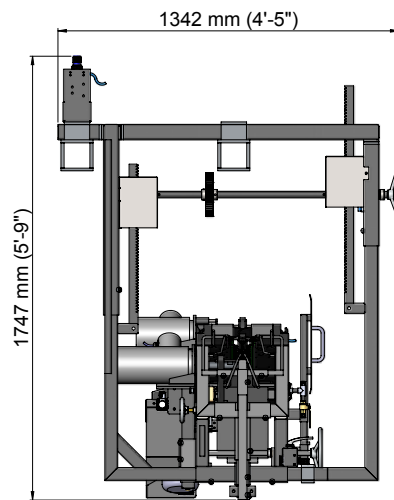
Foodmate est un équipementier basé aux Pays Bas. Fondée en 2006, notre axe principal d'activité est l'industrie avicole. Un savoir-faire reconnu et une activité permanente de Recherche et Développement nous permettent d'apporter la solution rentable économique dans ce secteur d'activité.

Notre gamme de produits comprend une large étendue d'équipements de process comprenant le déchargement des volailles, l'abattage, le plumage, l'éviscération, le ressuage, le calibrage la découpe automatique, le désossage et plus encore. En complément, nous fournissons une grande variété de pièces détachées et assurons le service pour d'autres équipements de process et autres machines reconditionnées.

Notre équipe représente des décennies de connaissance et d'expérience qui permettent le développement et la mise en œuvre pour nos clients et leur constant besoin d'évolution.

Spécifications techniques :

- Châssis et moteur inox
- Motorisation (IP66): 2 x 0,75 kW
- Motorisation (IP66): 1 x 0,37 kW
- Dimensions :
 - Longueur: 1435 mm
 - Largeur: 1342 mm
 - Hauteur: 1747 mm
 - Poids: Environ 320 kg



FOODMATE B.V.
The Netherlands
Phone: +31 186 630 240
info@foodmate.nl • www.foodmate.nl

FOODMATE POLSKA
Poland
Phone: +48 601 270 015
biuro@foodmate.nl • www.foodmate.pl

FOODMATE US
U.S.A.
Phone: +1 678 819 5270
info@foodmateusa.com • www.foodmateus.com

FOODMATE BRASIL
Brasil
Phone: +55 19 3308 7768
foodmatebrasil@foodmate.br.com • www.foodmate.nl



FOODMATE UK LTD
United Kingdom
Phone: +44 33330 11110
info@foodmate.uk • www.foodmate.uk