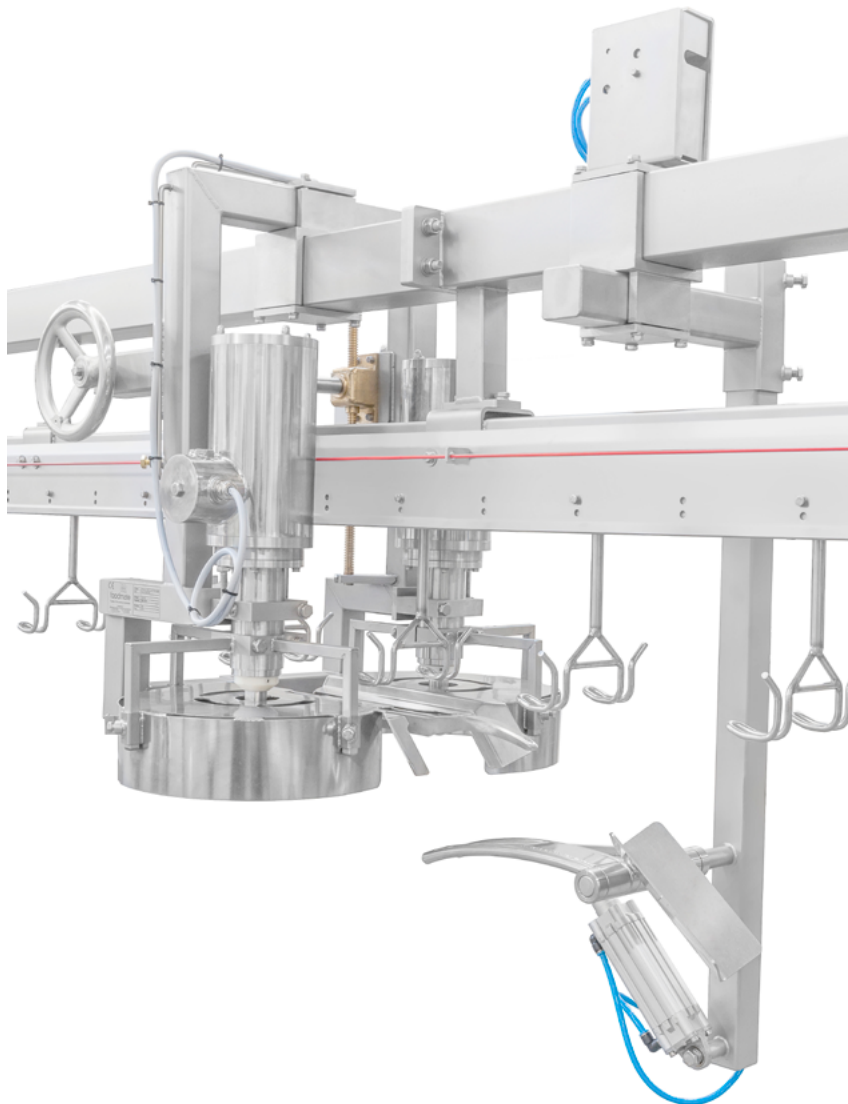




Le coupe bateau Foodmate sépare le bateau de la carcasse du poulet. Le module donne un résultat optimal avec une perte minimale de viande de filet et est facilement réglable pour différentes tailles de poulet. Le coupe bateau est destiné pour une découpe partielle des volailles et plus

particulièrement pour les poulets standards. Suspendue, la volaille passe à travers un axe puis deux lames circulaires assurent la coupe.

La hauteur de la machines est réglable aux différentes tailles de poulets par rotation de l'axe.



Element clé :

- Cadence maximale 6 000 volailles par heure

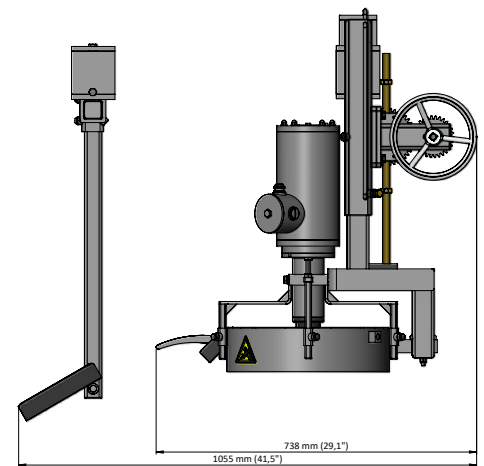
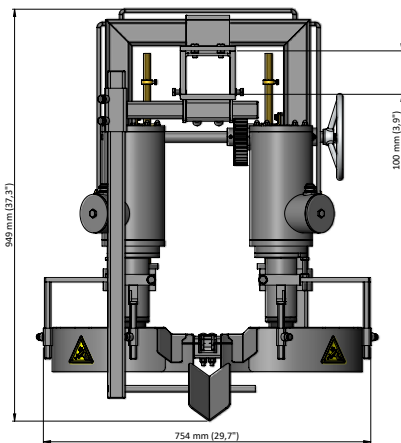
Foodmate est un équipementier basé aux Pays Bas. Fondée en 2006, notre axe principal d'activité est l'industrie avicole. Un savoir faire reconnu et une activité permanente de Recherche et Développement nous permettent d'apporter la solution rentable économique dans ce secteur d'activité.

Notre gamme de produits comprend une large étendue d'équipements de process comprenant le déchargement des volailles, l'abattage, le plumage, l'éviscération, le ressuage, le calibrage la découpe automatique, le désossage et plus encore.

En complément, nous fournissons une grande variété de pièces détachées et assurons le service pour d'autres équipements de process et autres machines re conditionnées.

Spécifications techniques:

- Châssis et moteur inox
- Motorisation (IP66): 2 x 0,75 kW
- Dimensions:
 - Longueur: 1055 mm
 - Largeur: 754 mm
 - Hauteur: 949 mm
 - Poids : Environ 125 kg



FOODMATE B.V.
The Netherlands
Phone: +31 186 630 240
info@foodmate.nl • www.foodmate.nl

FOODMATE POLSKA
Poland
Phone: +48 601 270 015
biuro@foodmate.pl • www.foodmate.pl

FOODMATE US
U.S.A.
Phone: +1 678 819 5270
info@foodmateusa.com • www.foodmateus.com

FOODMATE BRASIL
Brasil
Phone: +55 19 3308 7768
foodmatebrasil@foodmate.br.com • www.foodmate.nl



FOODMATE UK LTD
United Kingdom
Phone: +44 33330 11110
info@foodmate.uk • www.foodmate.uk