



DÉOSSEUSE AUTOMATIQUE DE BATEAUX FM 7.50

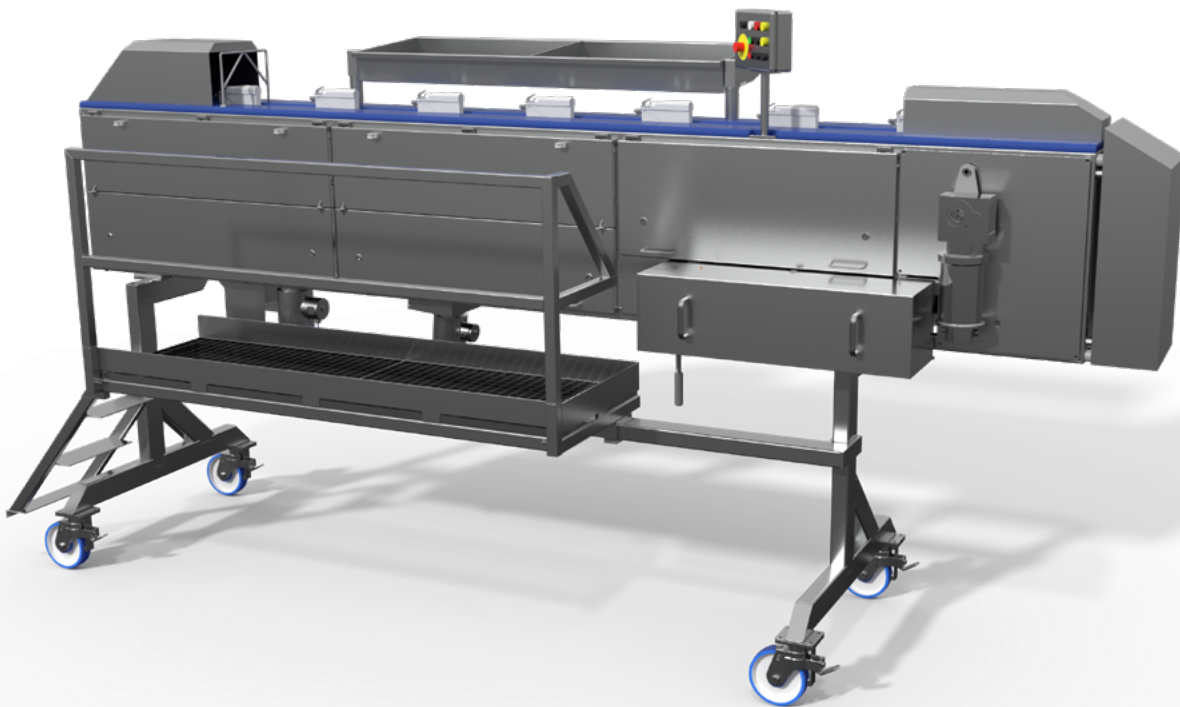


foodmate
Poultry Processing Systems

La désosseuse automatique de bateaux Foodmate FM 7.50 permet le désossage jusqu'à 3000 bateaux par heure avec pelage et la levée des filets unitaires ou doubles. La configuration standard comprend une unité d'enlèvement de la peau et d'enlèvement automatique de la fourchette. Le chargement manuel est effectué par un ou deux opérateurs. Sa conception permet l'intégration

d'un convoyeur en partie inférieure.

La désosseuse FM 7.50 nécessite un espace minimal au sol et est facilement déplaçable. La construction est réalisée en inox et en plastique de qualité alimentaire (Châssis et moteurs en inox). Une plateforme avec escalier d'accès complète cet équipement.





DÉSOSSEUSE AUTOMATIQUE DE BATEAUX FM 7.50

Element clés:

- Capacité: 3000 poulets par heure
- Construction inox et plastique de qualité alimentaire pour filets simples ou doubles
- Conception permettant l'intégration d'un convoyeur en partie inférieure.
- Permet l'emploi de bateaux sans épine dorsale avec ou sans peau
- Module d'enlèvement de la peau et d'enlèvement automatique de la fourchette inclus

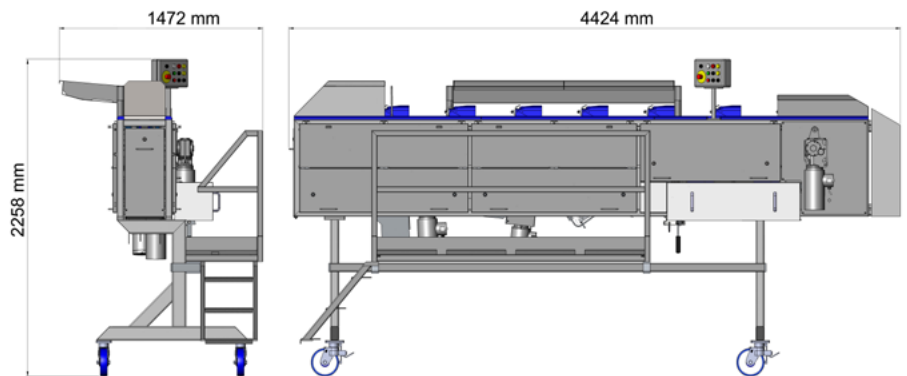
Spécifications techniques:

- Châssis et moteur inox
- Motorisation (IP66) 2,5 kW
- Dimensions:
 - Longueur: 4424 mm
 - Largeur: 1472 mm
 - Hauteur: 2258 mm
 - Poids: Environ 1050 kg

Foodmate est un équipementier basé aux Pays Bas. Fondée en 2006, notre axe principal d'activité est l'industrie avicole. Un savoir-faire reconnu et une activité permanente de Recherche et Développement nous permettent d'apporter la solution rentable économique dans ce secteur d'activité.

Notre gamme de produits comprend une large étendue d'équipements de process comprenant le déchargement des volailles, l'abattage, le plumage, l'éviscération, le ressuage, le calibrage la découpe automatique, le désossage et plus encore. En complément, nous fournissons une grande variété de pièces détachées et assurons le service pour d'autres équipements de process et autres machines reconditionnées.

Notre équipe représente des décennies de connaissance et d'expérience qui permettent le développement et la mise en œuvre pour nos clients et leur constant besoin d'évolution.



FOODMATE B.V.
The Netherlands
Phone: +31 186 630 240
info@foodmate.nl • www.foodmate.nl

FOODMATE POLSKA
Poland
Phone: +48 601 270 015
biuro@foodmate.nl • www.foodmate.pl

FOODMATE US
U.S.A.
Phone: +1 678 819 5270
info@foodmateusa.com • www.foodmateus.com

FOODMATE BRASIL
Brasil
Phone: +55 19 3308 7768
foodmatebrasil@foodmate.br.com • www.foodmate.nl


foodmate

FOODMATE UK LTD
United Kingdom
Phone: +44 33330 11110
info@foodmate.uk • www.foodmate.uk