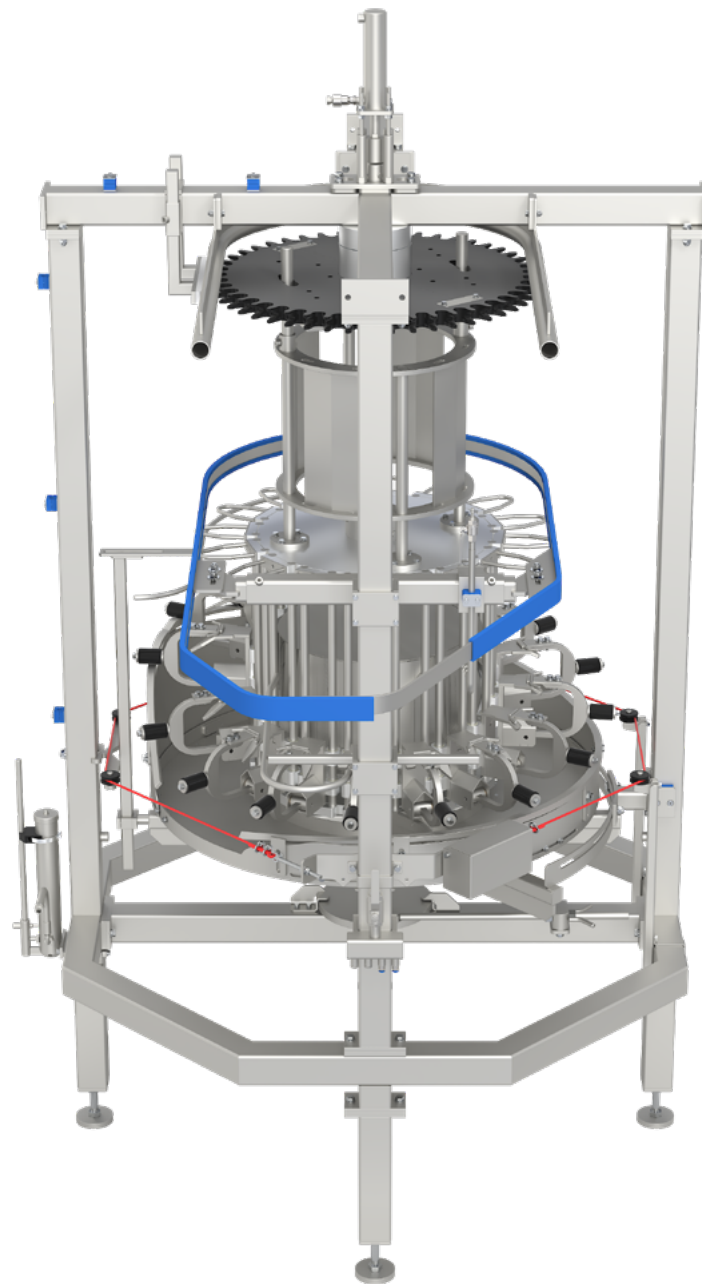




La craqueuse de cous Foodmate permet de casser le cou au niveau de la carcasse, pour une multiple variété de volailles. Chaque poste est capable de casser et séparer le cou de la carcasse tout en laissant la peau du cou solidaire de la volaille. Cette machine comporte un dispositif de plateaux et racleurs afin de bien assurer la séparation et le décrochage du cou de la carcasse. La craqueuse possède 16 postes

et un tambour pour assurer le bon positionnement des outils. Elle permet aussi un réglage en temps d'avance et en hauteur selon le poids de la volaille. La machine nécessite un raccordement en eau afin de nettoyer chaque outil après chaque cycle. De construction inox et plastique de qualité alimentaire, la machine est entraînée par le convoyeur aérien.





CRAQUEUSE DE COUS AUTOMATIQUE

Element clé:

- Cadence maximale 9 000 volailles par heure

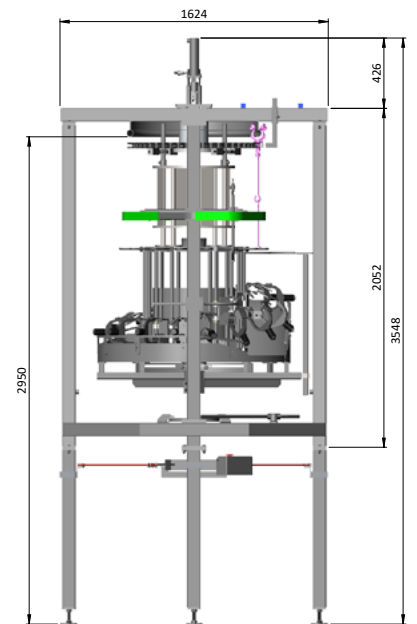
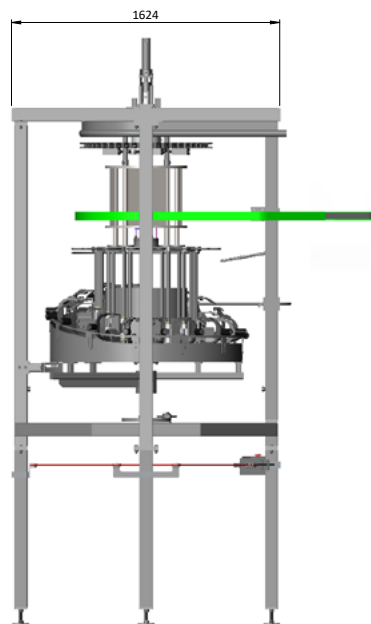
Foodmate est un équipementier basé aux Pays Bas. Fondée en 2006, notre axe principal d'activité est l'industrie avicole. Un savoir-faire reconnu et une activité permanente de Recherche et Développement nous permettent d'apporter la solution rentable économique dans ce secteur d'activité.

Notre gamme de produits comprend une large étendue d'équipements de process comprenant le déchargement des volailles, l'abattage, le plumage, l'éviscération, le ressuage, le calibrage la découpe automatique, le désossage et plus encore. En complément, nous fournissons une grande variété de pièces détachées et assurons le service pour d'autres équipements de process et autres machines reconditionnées.

Notre équipe représente des décennies de connaissance et d'expérience qui permettent le développement et la mise en œuvre pour nos clients et leur constant besoin d'évolution.

Spécifications techniques :

- Châssis et moteur inox
- Outils: 16
- Pas: 6"
- Sens de rotation : Horaire / Anti horaire
- Type de convoyeur :
 - Tube
 - profil T
- Dimensions :
 - Longueur : 1624 mm
 - Largeur : 1624 mm
 - Hauteur : 3548 mm
 - Poids : Environ 686 kg



FOODMATE B.V.
The Netherlands
Phone: +31 186 630 240
info@foodmate.nl • www.foodmate.nl

FOODMATE POLSKA
Poland
Phone: +48 601 270 015
biuro@foodmate.nl • www.foodmate.pl

FOODMATE US
U.S.A.
Phone: +1 678 819 5270
info@foodmateusa.com • www.foodmateus.com

FOODMATE BRASIL
Brasil
Phone: +55 19 3308 7768
foodmatebrasil@foodmate.br.com • www.foodmate.nl


foodmate

FOODMATE UK LTD
United Kingdom
Phone: +44 33330 11110
info@foodmate.uk • www.foodmate.uk