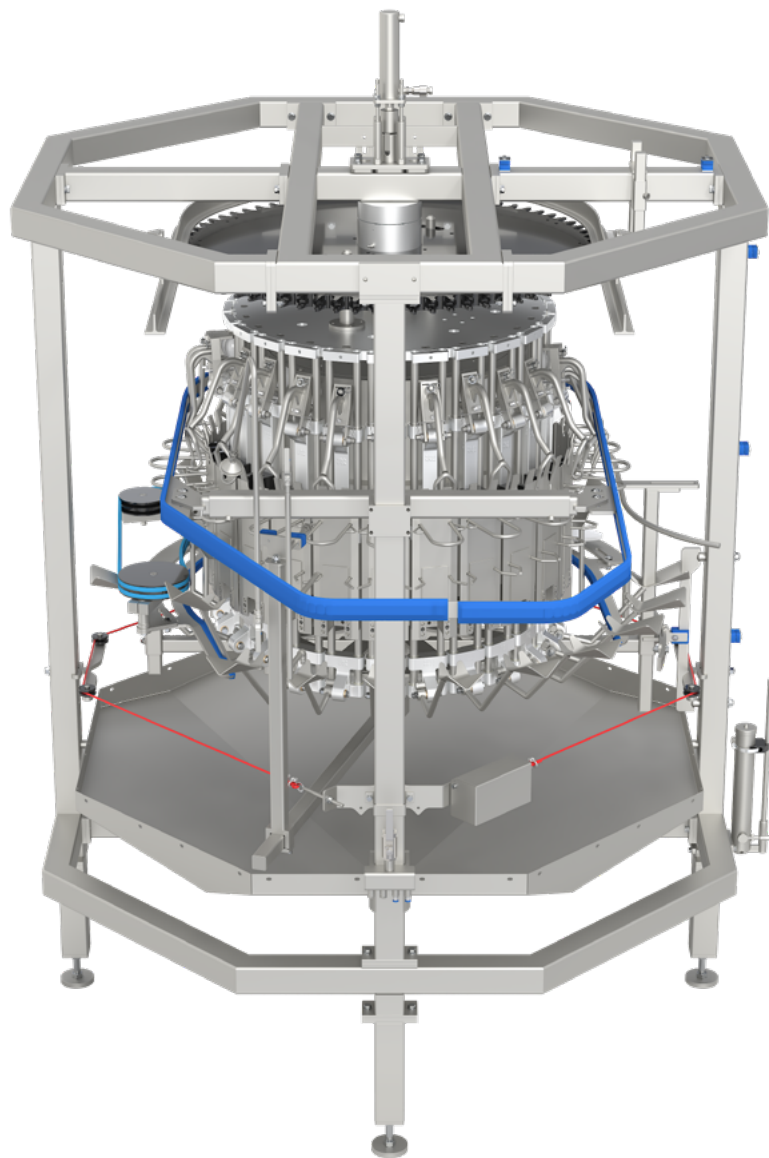




L'éviscéreuse Foodmate est utilisée pour différents types de volailles afin de retirer la masse intestinale avec les abats après les opérations d'ouverture et de coupe du cloaque. Les intestins et abats restent attachés et positionnés à l'arrière de la volaille pour une inspection vétérinaire. Les cœurs, foie et gésier peuvent ainsi être traités facilement. Selon la gamme de poids, il n'y a de chute ou perte de produit et le taux de performance atteint les 90%

ou plus. Equipé de 16 ou 24 postes qui assure un maintien correct de la volaille pour l'opération de porocess. La machine est réglable en temps d'avance et en hauteur selon la gamme de poids. La machine nécessite un raccordement en eau afin de nettoyer chaque outil après chaque cycle. De construction inox et plastique de qualité alimentaire, la machine est entraînée par le convoyeur aérien.



Element clé:

- Cadence maximale 9 000 volailles par heure

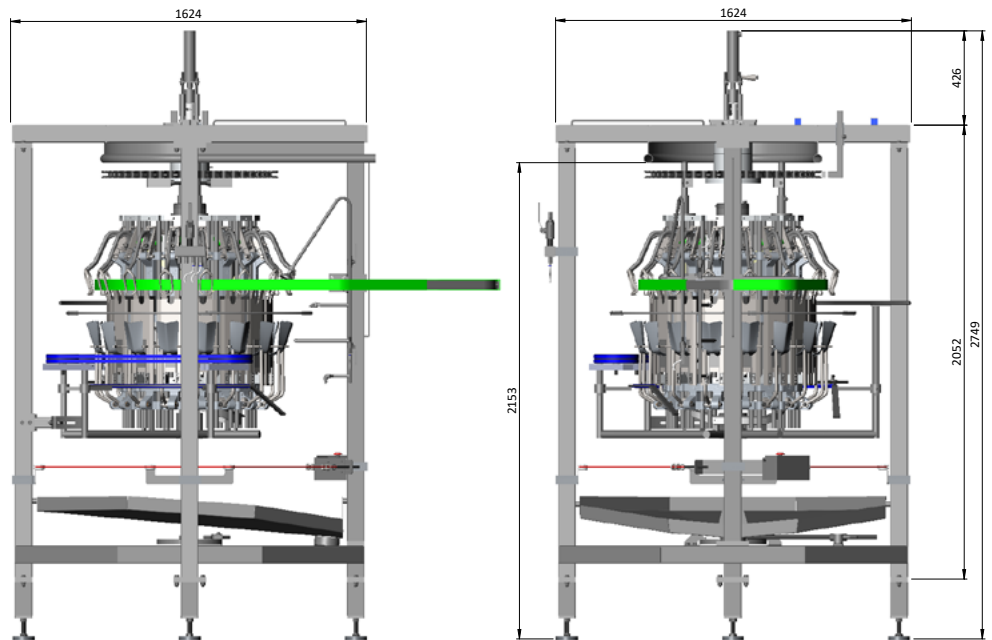
Foodmate est un équipementier basé aux Pays Bas. Fondée en 2006, notre axe principal d'activité est l'industrie avicole. Un savoir-faire reconnu et une activité permanente de Recherche et Développement nous permettent d'apporter la solution rentable économique dans ce secteur d'activité.

Notre gamme de produits comprend une large étendue d'équipements de process comprenant le déchargement des volailles, l'abattage, le plumage, l'éviscération, le ressuage, le calibrage la découpe automatique, le désossage et plus encore. En complément, nous fournissons une grande variété de pièces détachées et assurons le service pour d'autres équipements de process et autres machines reconditionnées.

Notre équipe représente des décennies de connaissance et d'expérience qui permettent le développement et la mise en œuvre pour nos clients et leur constant besoin d'évolution.

Spécifications techniques :

- Châssis et moteur inox
- Outils: 16 ou 24
- Pas: 6"
- Sens de rotation : Horaire / Anti horaire
- Type de convoyeur :
 - Tube
 - profil T
- Dimensions :
 - Longueur : 1624 mm (outils 16)
2000 mm (outils 24)
 - Largeur : 1624 mm (outils 16)
2000 mm (outils 24)
 - Hauteur : 2749 mm
 - Poids : Environ 791 kg (outils 16)
Environ 1291 kg (outils 24)



FOODMATE B.V.
The Netherlands
Phone: +31 186 630 240
info@foodmate.nl • www.foodmate.nl

FOODMATE POLSKA
Poland
Phone: +48 601 270 015
biuro@foodmate.nl • www.foodmate.pl

FOODMATE US
U.S.A.
Phone: +1 678 819 5270
info@foodmateusa.com • www.foodmateus.com

FOODMATE BRASIL
Brasil
Phone: +55 19 3308 7768
foodmatebrasil@foodmate.br.com • www.foodmate.nl



foodmate

FOODMATE UK LTD
United Kingdom
Phone: +44 33330 11110
info@foodmate.uk • www.foodmate.uk