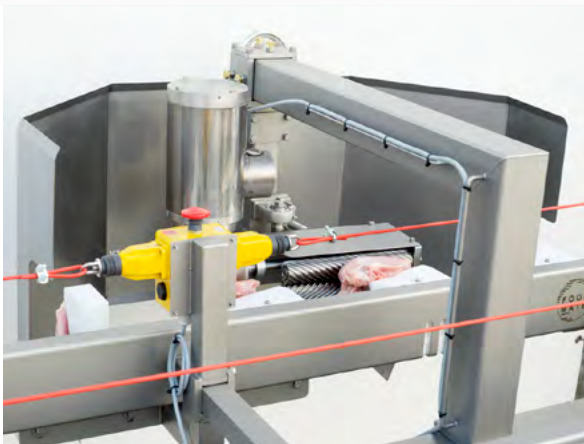
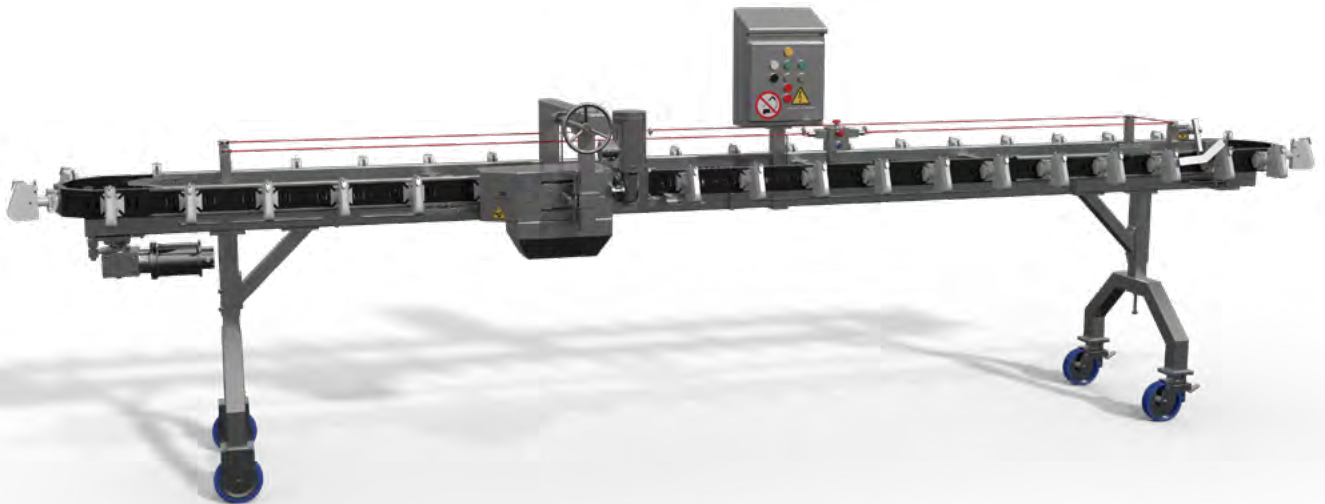


“美美”半自动胸骨剔骨机，能够用作全鸡胸肉的去皮机、气泡去除机，预切机或是半鸡胸肉。它包含一个凸起结构，用于机器下方安装连接传送带。去骨机适用于不带背骨的

鸡胸肉，带皮和不带皮的鸡胸肉。采用不锈钢和食品级塑料制作，包括一个不锈钢框架和几个电机。



去皮机



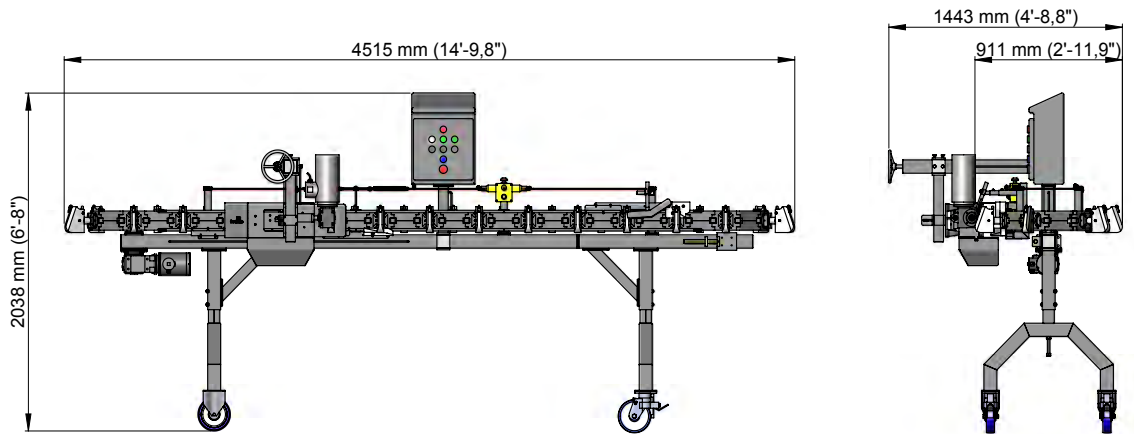
半自动胸骨剔骨机

最大产能:

- ✓ 产能: 每小时1400 – 2400只, 取决于生产线的长度

技术参数:

- ✓ 机体和马达均为不锈钢材质
- ✓ 马达 (IP 66) 功率 0,37千瓦 (去皮机: 0,55千瓦)
- ✓ 机器尺寸:
 - 长: 4515毫米
 - 宽: 1443毫米
 - 高: 2038毫米
 - 重量: 约385公斤



荷兰芙美公司 (Foodmate) 成立于2006年, 是一家致力于设计和制造禽类加工机械设备的专业公司。为了拓展全球市场尤其是南美洲市场, 最近成立了美国芙美公司 (Foodmate Brasil)。凭借几十年的工作经验, 强大的研发能力, 以及无与伦比的丰富的产品知识, 使我们能够向禽类加工业提供创新的、自动化的、经济实用的先进设备。

从活禽接收、宰杀、脱毛、掏膛、冷却、称重分级、分割、去骨, 等等, 我们提供全部的生产流水线。

我们的专业团队拥有数十年的实践和生产经验, 能够根据客户不断变化的需求, 设计、开发、应用各种新技术, 制造出全新的机器, 满足生产的要求。

FOODMATE B.V.
The Netherlands
Phone: +31 186 630 240
info@foodmate.nl • www.foodmate.nl

FOODMATE POLSKA
Poland
Phone: +48 601 270 015
biuro@foodmate.nl • www.foodmate.pl

FOODMATE US
U.S.A.
Phone: +1 678 819 5270
info@foodmateusa.com • www.foodmateus.com

FOODMATE BRASIL
Brasil
Phone: +55 19 3308 7768
foodmatebrasil@foodmate.br.com • www.foodmate.nl



FOODMATE UK LTD
United Kingdom
Phone: +44 33330 11110
info@foodmate.uk • www.foodmate.uk