



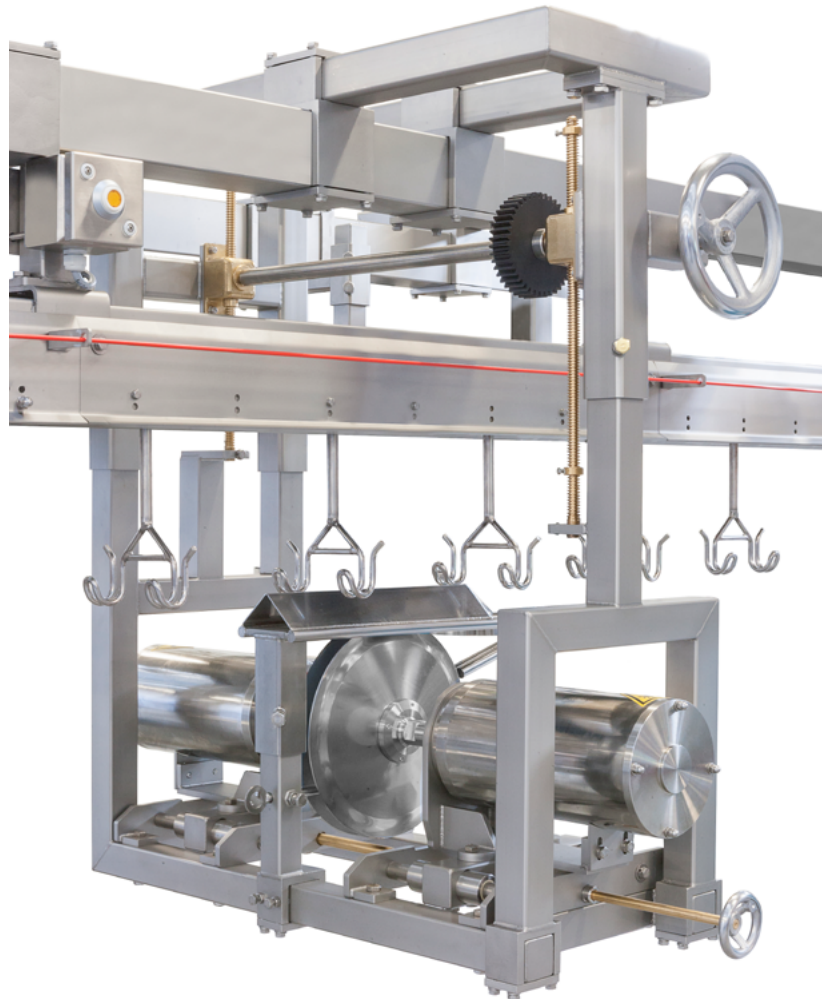
## 禽体后背段切割机 2



**foodmate**  
Poultry Processing Systems

“芙美”双刀片禽体后背段切割机安装了2台马达，能够对禽体的后段的四分体一次性切开，调整后，还能把后背切出5厘米的骨条。禽体挂在“芙美”的切割线上，顺着轨道运

行的方向，在链条和轨道的辅助下，使鸡胸肉被切割机的圆形刀片准确地切开。通过调整手轮和螺杆，刀片的高度就能调节，用于切割不同规格的禽体。该机也可以安装在已有的生产线上。



我们的使命是不断创新，提升行业自动化，为客户带来具有成本效益的解决方案。



## 禽体后背段切割机 2

最大产能:

✓ 每小时6000只鸡

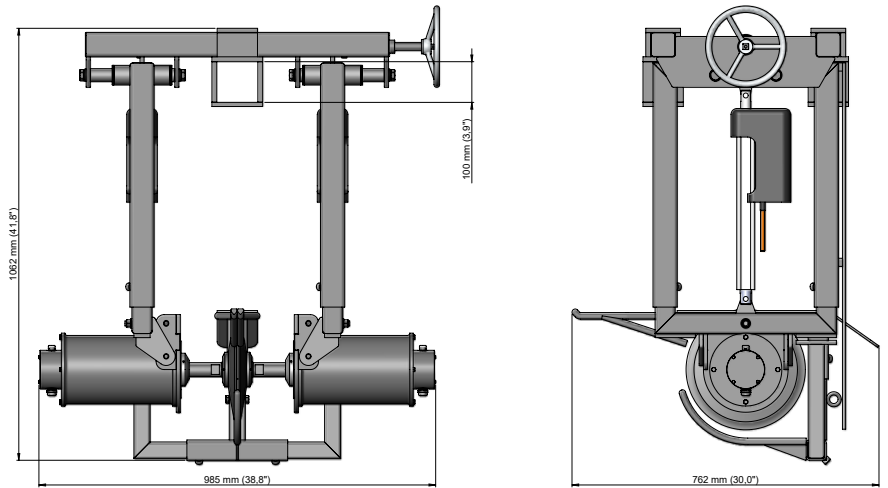
荷兰芙美公司 (Foodmate) 成立于2006年, 是一家致力于设计和制造禽类加工机械设备的专业公司。为了拓展全球市场尤其是南美洲市场, 最近成立了美国芙美公司 (Foodmate Brasil)。凭借几十年的工作经验, 强大的研发能力, 以及无与伦比的丰富的产品知识, 使我们能够向禽类加工业提供创新的、自动化的、经济实用的先进设备。

从活禽接收、宰杀、脱毛、掏膛、冷却、称重分级、分割、去骨, 等等, 我们提供全部的生产流水线。

我们的专业团队拥有数十年的实践和生产经验, 能够根据客户不断变化的需求, 设计、开发、应用各种新技术, 制造出全新的机器, 满足生产的要求。

技术参数:

- ✓ 机体和马达均为不锈钢材质
- ✓ 马达 (IP 66) 功率 2 x 0.75千瓦
- ✓ 机器尺寸:
  - 长: 762毫米
  - 宽: 985毫米
  - 高: 1062毫米
  - 重量: 约170公斤



FOODMATE B.V.  
The Netherlands  
Phone: +31 186 630 240  
info@foodmate.nl • www.foodmate.nl

FOODMATE POLSKA  
Poland  
Phone: +48 601 270 015  
biuro@foodmate.nl • www.foodmate.pl

FOODMATE US  
U.S.A.  
Phone: +1 678 819 5270  
info@foodmateusa.com • www.foodmateus.com

FOODMATE BRASIL  
Brasil  
Phone: +55 19 3308 7768  
foodmatebrasil@foodmate.br.com • www.foodmate.nl



FOODMATE UK LTD  
United Kingdom  
Phone: +44 33330 11110  
info@foodmate.uk • www.foodmate.uk