



## OPTI型禽腿加工机

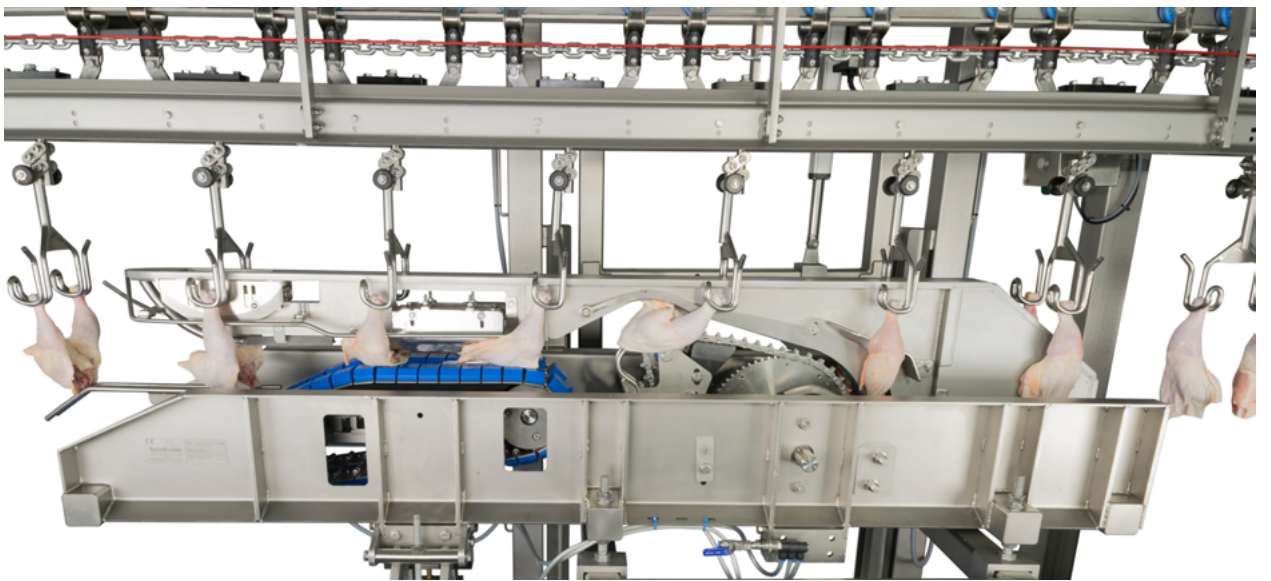


foodmate

Poultry Processing Systems

“芙美”OPTI型禽腿加工机设计用于全自动地将全腿从背骨上切割下来。运行中，OPTI型禽腿加工机保证使背骨直行进入机器，不会发生变向。禽腿从背骨上被拉下来，不用在臀部关节窝中扭转，因此禽腿、背、关节受力都小，出品率提高。只需简单调整甚至不用调整，机器就

能加工各种不同规格的禽体，根据解剖结构，将禽体和禽体分离开来。自从2011年推出以来，受到了广泛地欢迎，使用的客户均称出品率高、返工少、带骨率低。OPTI型禽腿加工机可以方便地安装在“芙美”牌的分割系统中，也能够很容易地安装在已有的框架式分割系统中。



我们的使命是不断创新，提升行业自动化，为客户带来具有成本效益的解决方案。

# OPTI型禽腿加工机

## 最大产能:

- ✓ 通过简单的调整, 就能灵活地用于规格不同的禽体
- ✓ 通过去除“转身”, 减少因转动造成的背部鸡肉的扭伤
- ✓ 减少骨渣的含量
- ✓ 减少骨头上鸡腿肉的残留量
- ✓ 提高出品率
- ✓ 鸡腿在机器上不会被扭伤, 因此上腿、琵琶腿的质量更好
- ✓ 使用actuator调节机器的高度, 用于不同的禽体

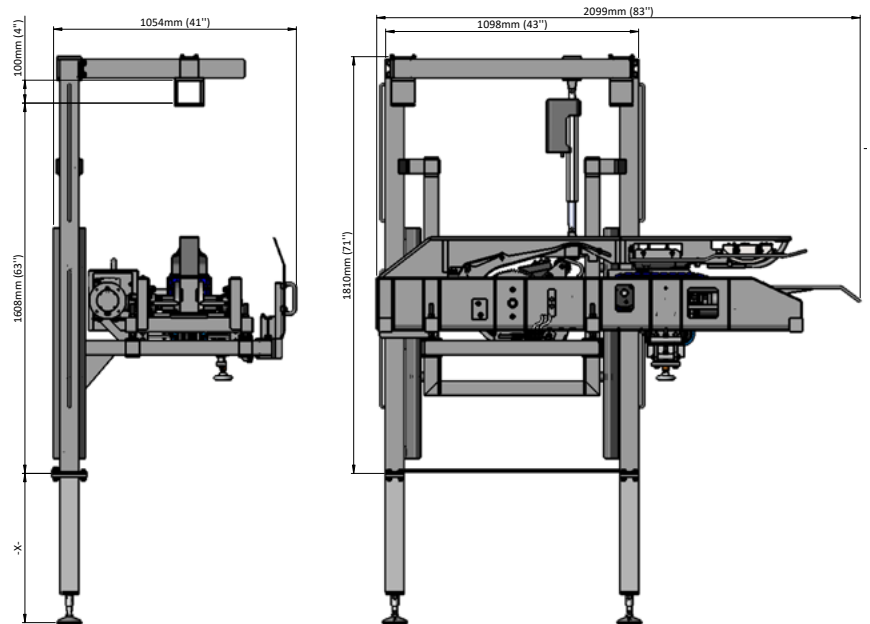
荷兰芙美公司 (Foodmate) 成立于2006年, 是一家致力于设计和制造禽类加工机械设备的专业公司。为了拓展全球市场尤其是南美洲市场, 最近成立了美国芙美公司 (Foodmate Brasil)。凭借几十年的工作经验, 强大的研发能力, 以及无与伦比的丰富的产品知识, 使我们能够向禽类加工业提供创新的、自动化的、经济实用的先进设备。

从活禽接收、宰杀、脱毛、掏膛、冷却、称重分级、分割、去骨, 等等, 我们提供全部的生产流水线。

我们的专业团队拥有数十年的实践和生产经验, 能够根据客户不断变化的需求, 设计、开发、应用各种新技术, 制造出全新的机器, 满足生产的要求。

## 技术参数:

- ✓ 机体和马达均为不锈钢材质
- ✓ 马达 (IP 66) 功率 0.75千瓦
- ✓ 机器尺寸:
  - 长: 2099毫米
  - 宽: 1054毫米
  - 高: 1608毫米
  - 重量: 约400公斤



FOODMATE B.V.  
The Netherlands  
Phone: +31 186 630 240  
info@foodmate.nl • www.foodmate.nl

FOODMATE POLSKA  
Poland  
Phone: +48 601 270 015  
biuro@foodmate.nl • www.foodmate.pl

FOODMATE US  
U.S.A.  
Phone: +1 678 819 5270  
info@foodmateusa.com • www.foodmateus.com

FOODMATE BRASIL  
Brasil  
Phone: +55 19 3308 7768  
foodmatebrasil@foodmate.br.com • www.foodmate.nl

  
foodmate

FOODMATE UK LTD  
United Kingdom  
Phone: +44 33330 11110  
info@foodmate.uk • www.foodmate.uk