



翅中切割机

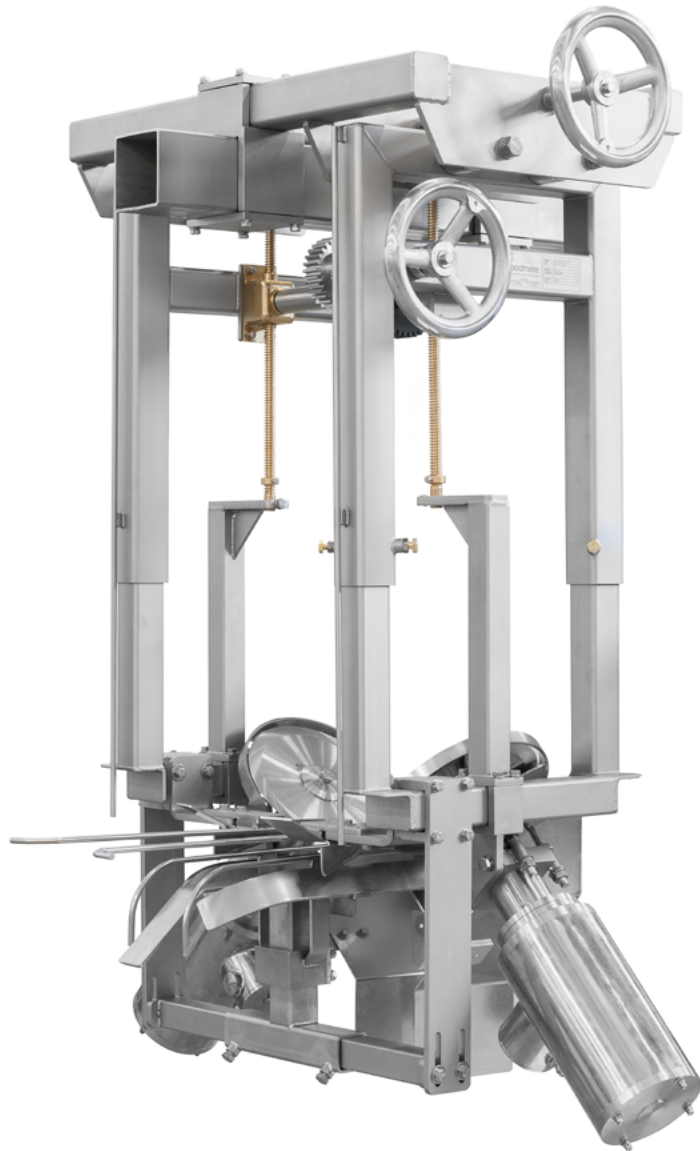


foodmate

Poultry Processing Systems

“美美”翅中切割机设计用于将翅中以下部分（翅中和翅尖）从翅根上分开，即从第一关节处切开。机器可以切割带翅尖和不带翅尖的鸡翅，从关节的中间切割。禽体仍然挂在挂钩上，在链条的驱动下在轨道上继续运行。在一根小棍的协助下，禽体

可以在轨道上升起来或者压下去，保证鸡翅的角度和位置在正确的切割位置上，然后鸡翅的中间被圆形刀片切开。刀片的水平距离通过调节杆可以很容易地调节。切割机的高度和刀片的高度，可以根据禽只的规格进行调节。



我们的使命是不断创新，提升行业自动化，为客户带来具有成本效益的解决方案。

翅中切割机

最大产能:

✓ 每小时6000只鸡

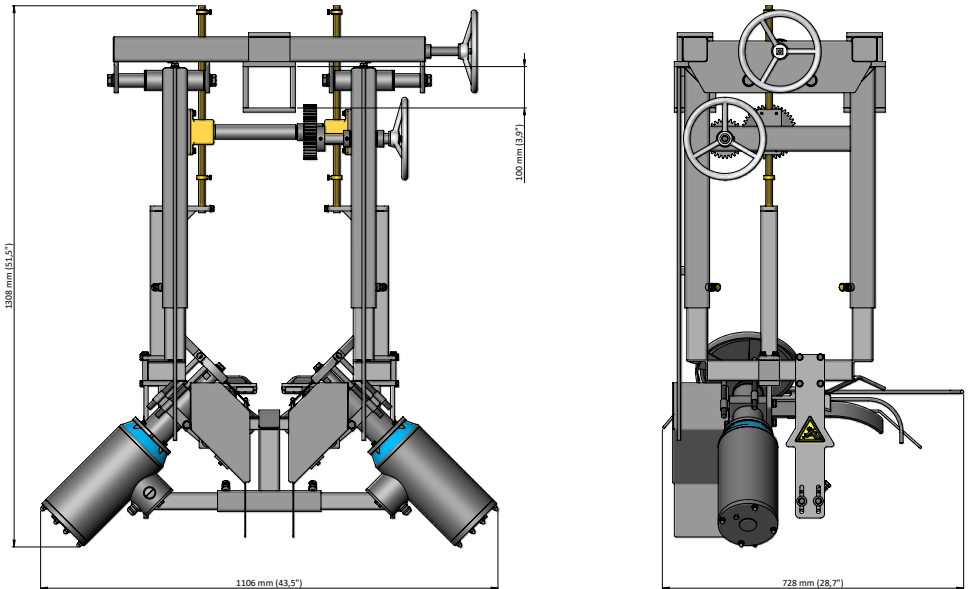
荷兰芙美公司 (Foodmate) 成立于2006年, 是一家致力于设计和制造禽类加工机械设备的专业公司。为了拓展全球市场尤其是南美洲市场, 最近成立了美国芙美公司 (Foodmate Brasil)。凭借几十年的工作经验, 强大的研发能力, 以及无与伦比的丰富的产品知识, 使我们能够向禽类加工业提供创新的、自动化的、经济实用的先进设备。

从活禽接收、宰杀、脱毛、掏膛、冷却、称重分级、分割、去骨, 等等, 我们提供全部的生产流水线。

我们的专业团队拥有数十年的实践和生产经验, 能够根据客户不断变化的需求, 设计、开发、应用各种新技术, 制造出全新的机器, 满足生产的要求。

技术参数:

- ✓ 机体和马达均为不锈钢材质
- ✓ 马达 (IP 66) 功率 2 x 0.75千瓦
- ✓ 机器尺寸:
 - 长: 728毫米
 - 宽: 1106毫米
 - 高: 1308毫米
 - 重量: 约151公斤



FOODMATE B.V.
The Netherlands
Phone: +31 186 630 240
info@foodmate.nl • www.foodmate.nl

FOODMATE POLSKA
Poland
Phone: +48 601 270 015
biuro@foodmate.nl • www.foodmate.pl

FOODMATE US
U.S.A.
Phone: +1 678 819 5270
info@foodmateusa.com • www.foodmateus.com

FOODMATE BRASIL
Brasil
Phone: +55 19 3308 7768
foodmatebrasil@foodmate.br.com • www.foodmate.nl


foodmate

FOODMATE UK LTD
United Kingdom
Phone: +44 33330 11110
info@foodmate.uk • www.foodmate.uk