



HSM-3型水平切片机



foodmate

Poultry Processing Systems

- 三条独立的通道，用于切片：
 - 分级后的鸡胸肉
 - 单片或者多片
 - 蝴蝶胸肉切片
- 根据预切的条件和调整，保证厚度或重量均匀
- 满足各种切片的需要：
 - 鸡胸肉的最大厚度50毫米
 - 鸡胸肉的宽度范围50 - 140毫米
 - 最多可以安装5个刀片
- 切片速度 > 120片/分钟
- 使用短距振动刀片，保证切割质量高、刀片寿命长
- 产品不会升温，无需冷却水
- 悬挂式下压输送带
- AB变频器，用于调整刀速与输送带速度
- 坚固耐用，性能可靠
- 强力的齿轮电机：
 - 一台驱动刀片
 - 一台驱动主输送带
 - 一台驱动下压输送带
- FDA批准使用的、宽度180毫米的皮带，拆装极其方便
- 满足各种安全与卫生的规范
- 清洁卫生时，只需拆卸切割刀片组件
- 操作便捷的设计，方便调节
- 整机为不锈钢以及FDA批准使用的材料制造
- 可选上下喷水装置



我们的使命是不断创新，提升行业自动化，为客户带来具有成本效益的解决方案。



HSM-3型水平切片机

最大产能:

- 蝴蝶胸肉：只能单片切割
- 最大原料厚度50毫米
- 原料宽度50 – 140毫米
- 最多安装5个刀片

荷兰芙美公司 (Foodmate) 成立于2006年，是一家致力于设计和制造禽类加工机械设备的专业公司。为了拓展全球市场尤其是南美洲市场，最近成立了美国芙美公司 (Foodmate Brasil)。凭借几十年的工作经验，强大的研发能力，以及无与伦比的丰富的产品知识，使我们能够向禽类加工业提供创新的、自动化的、经济实用的先进设备。

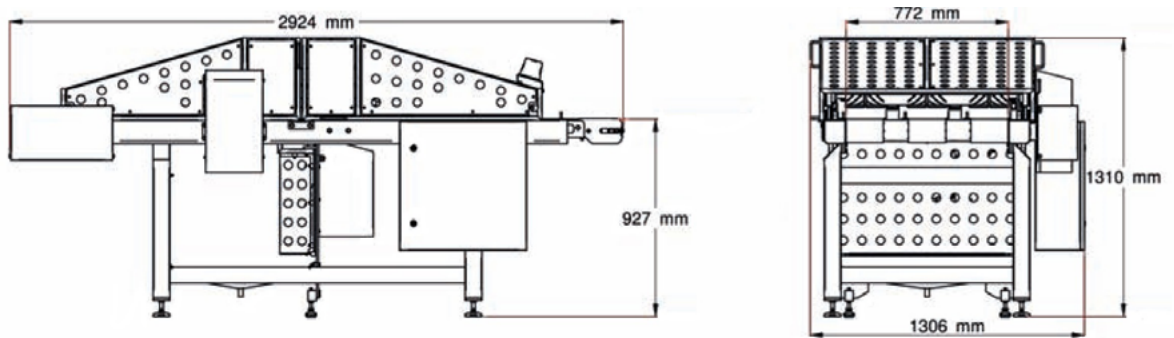
从活禽接收、宰杀、脱毛、掏膛、冷却、称重分级、分割、去骨，等等，我们提供全部的生产流水线。

我们的专业团队拥有数十年的实践和生产经验，能够根据客户不断变化的需求，设计、开发、应用各种新技术，制造出全新的机器，满足生产的要求。

技术参数:

- 机体和马达均为不锈钢材质
- 马达 (IP 66) 功率 3 x 2.7千瓦
- 机器尺寸:

长: 2924 毫米
宽: 1306 毫米
高: 1310 毫米
重量: 约 580公斤



FOODMATE B.V.
The Netherlands
Phone: +31 186 630 240
info@foodmate.nl • www.foodmate.nl

FOODMATE POLSKA
Poland
Phone: +48 601 270 015
biuro@foodmate.nl • www.foodmate.pl

FOODMATE US
U.S.A.
Phone: +1 678 819 5270
info@foodmateusa.com • www.foodmateus.com

FOODMATE BRASIL
Brasil
Phone: +55 19 3308 7768
foodmatebrasil@foodmate.br.com • www.foodmate.nl



FOODMATE UK LTD
United Kingdom
Phone: +44 33330 11110
info@foodmate.uk • www.foodmate.uk