



FM 7.50型胸软骨剔骨机

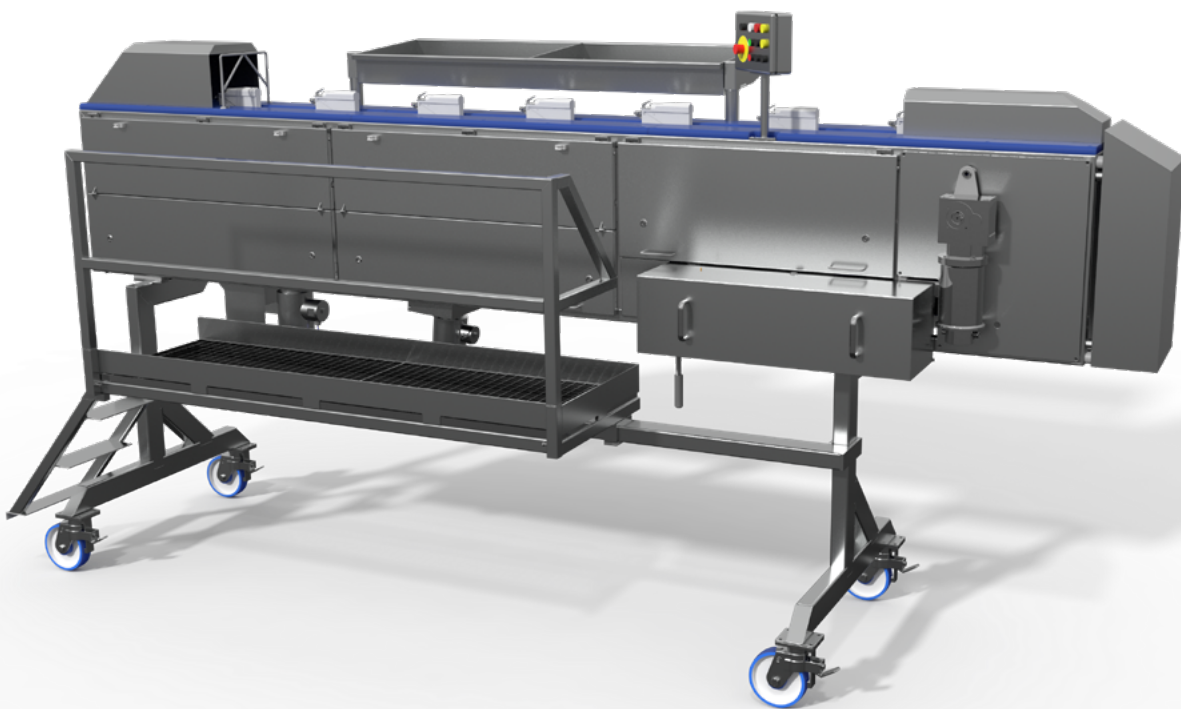


foodmate

Poultry Processing Systems

“芙美”FM 7.50型胸软骨剔骨机每小时可以加工3000个。该机可以生产单片胸肉，也可以生产蝴蝶胸肉，特点是带自动去皮、全自动叉骨剔骨机、自动去气泡的装置。机器的操作机器简单，只需一个、或者两个工人装料

即可。可以在机器的下面安装一条接料输送带。FM 7.50型胸骨剔骨机占地小，能够移动，使用不锈钢和食品级的尼龙制造，而且按照“芙美”公司的高标准设计，使用可以直接冲洗的不锈钢马达，保证食品卫生。



我们的使命是不断创新，提升行业自动化，为客户带来具有成本效益的解决方案。

FM 7.50型胸软骨剔骨机

最大产能:

- ✓ 最大产能为3000个/小时
- ✓ 使用不锈钢或者食品级的尼龙材料制造, 用于单片胸肉或者蝴蝶胸
- ✓ 可以在机器的下面安装接料输送带
- ✓ 包括去皮装置、去气泡装置、全自动叉骨剔骨机、预切刀

技术参数:

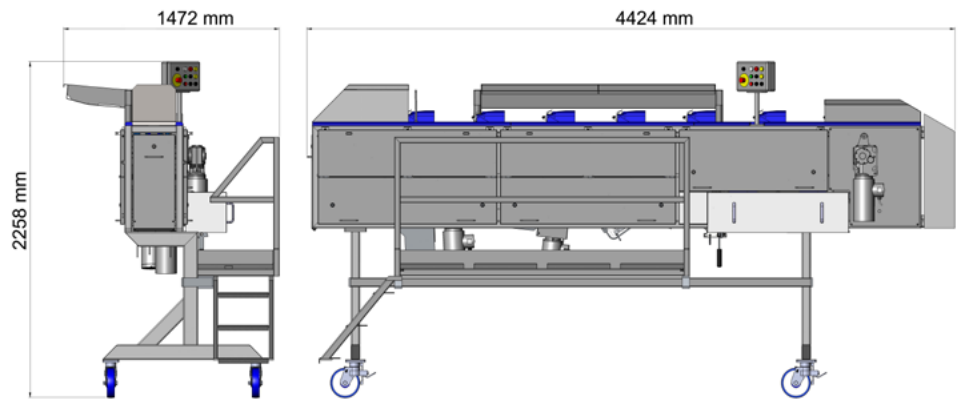
- ✓ 机体和马达均为不锈钢材质
- ✓ 马达 (IP 66) 功率 2.5千瓦
- ✓ 机器尺寸:
 - 长: 4424 毫米
 - 宽: 1472 毫米
 - 高: 2258 毫米
 - 重量: 约 1050公斤



荷兰芙美公司 (Foodmate) 成立于2006年, 是一家致力于设计和制造禽类加工机械设备的专业公司。为了拓展全球市场尤其是南美洲市场, 最近成立了美国芙美公司 (Foodmate Brasil)。凭借几十年的工作经验, 强大的研发能力, 以及无与伦比的丰富的产品知识, 使我们能够向禽类加工业提供创新的、自动化的、经济实用的先进设备。

从活禽接收、宰杀、脱毛、掏膛、冷却、称重分级、分割、去骨, 等等, 我们提供全部的生产流水线。

我们的专业团队拥有数十年的实践和生产经验, 能够根据客户不断变化的需求, 设计、开发、应用各种新技术, 制造出全新的机器, 满足生产的要求。



FOODMATE B.V.
The Netherlands
Phone: +31 186 630 240
info@foodmate.nl • www.foodmate.nl

FOODMATE POLSKA
Poland
Phone: +48 601 270 015
biuro@foodmate.nl • www.foodmate.pl

FOODMATE US
U.S.A.
Phone: +1 678 819 5270
info@foodmateusa.com • www.foodmateus.com

FOODMATE BRASIL
Brasil
Phone: +55 19 3308 7768
foodmatebrasil@foodmate.br.com • www.foodmate.nl


foodmate

FOODMATE UK LTD
United Kingdom
Phone: +44 33330 11110
info@foodmate.uk • www.foodmate.uk