



FM 6.50型上腿和琵琶腿剔骨机



foodmate

Poultry Processing Systems

创新性的“英美”FM 6.50型上腿和琵琶腿剔骨机实现了出品率高和灵活性高的性能，其主要的特点是卫生、结构紧凑，能够灵活应用于多个生产环节。

机器仅需要一个操作工装料即可，分离后的上腿肉、琵琶腿肉、骨头均自动卸料。机器几乎无需特殊维护，清洁卫生极其方便。该剔骨机使用了“光圈原理”工作。



我们的使命是不断创新，提升行业自动化，为客户带来具有成本效益的解决方案。



FM 6.50型上腿和琵琶腿剔骨机

最大产能：

- ✓ 最大产能为每分钟40个上腿或者琵琶腿
- ✓ 出品率高
- ✓ 操作和维护成本极低

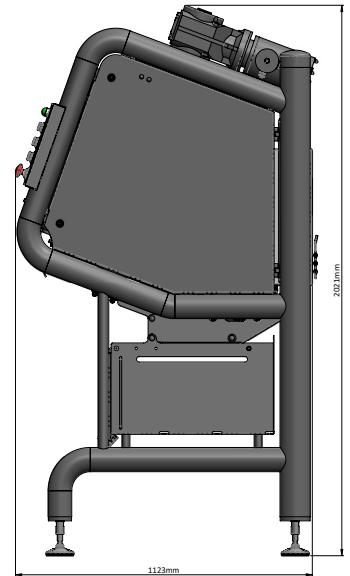
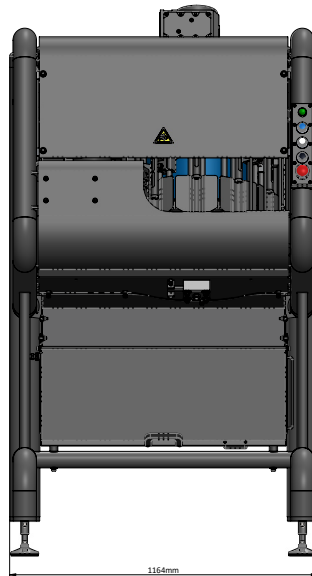
荷兰芙美公司 (Foodmate) 成立于2006年，是一家致力于设计和制造禽类加工机械设备的专业公司。为了拓展全球市场尤其是南美洲市场，最近成立了美国芙美公司 (Foodmate Brasil)。凭借几十年的工作经验，强大的研发能力，以及无与伦比的丰富的产品知识，使我们能够向禽类加工业提供创新的、自动化的、经济实用的先进设备。

从活禽接收、宰杀、脱毛、掏膛、冷却、称重分级、分割、去骨，等等，我们提供全部的生产流水线。

我们的专业团队拥有数十年的实践和生产经验，能够根据客户不断变化的需求，设计、开发、应用各种新技术，制造出全新的机器，满足生产的要求。

技术参数：

- ✓ 机体和马达均为不锈钢材质
- ✓ 马达 (IP 66) 功率 0,37千瓦
(包容性关节锯：1,12千瓦)
- ✓ 机器尺寸：
 - ◆ 长：1123毫米
 - ◆ 宽：1164毫米
 - ◆ 高：2021毫米
 - ◆ 重量：约 560公斤
(包容性关节锯：约 635公斤)



FOODMATE B.V.
The Netherlands
Phone: +31 186 630 240
info@foodmate.nl • www.foodmate.nl

FOODMATE POLSKA
Poland
Phone: +48 601 270 015
poland@foodmate.nl • www.foodmate.pl

FOODMATE US
U.S.A.
Phone: +1 678 819 5270
info@foodmateusa.com • www.foodmateus.com

FOODMATE BRASKA
Brasil
Phone: +55 19 3308 7768
foodmatebrasil@foodmate.br.com • www.foodmate.nl

