



胸帽切割机

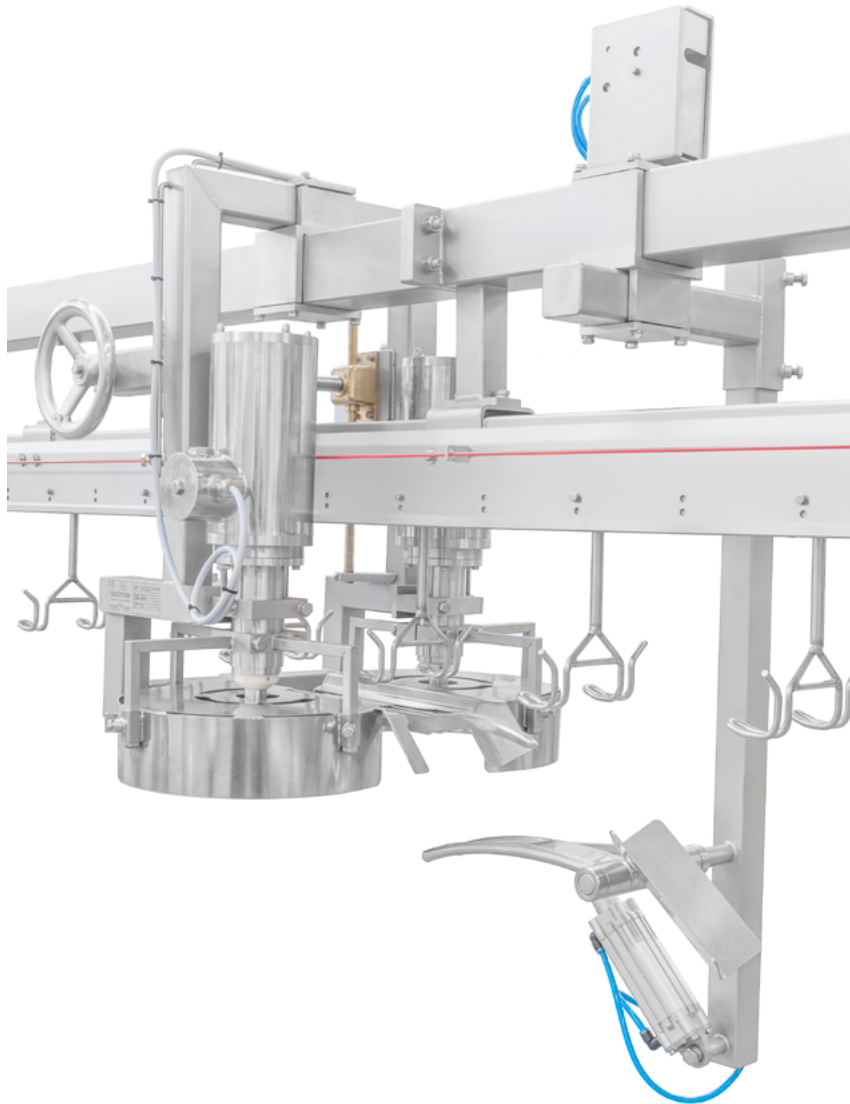


foodmate

Poultry Processing Systems

“芙美”胸帽切割机用于将胸骨从背部切开。机器的切割效果良好，胸肉损失少，能够调整用于不同规格的禽体。前片切割机设计用于肉鸡，把肉鸡的前半部分切割下来。当肉鸡胴体在挂钩上传

送到横向切半机时，被拉向切割刀的支架，环形刀的罩子成了鸡腿的导轨，使禽体能够准确定位后切割。机器的高度可以通过转动手轮调整，以适用于规格不同的禽体。



我们的使命是不断创新，提升行业自动化，为客户带来具有成本效益的解决方案。

胸帽切割机

最大产能:

✓ 每小时6000只鸡

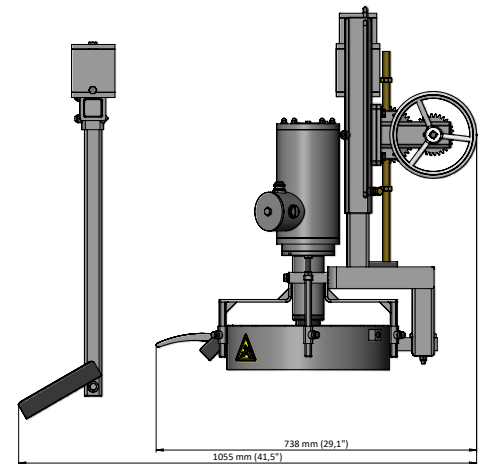
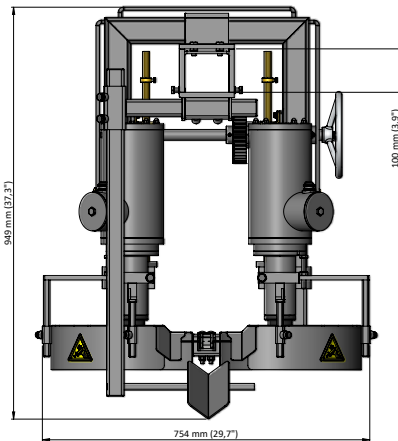
荷兰芙美公司 (Foodmate) 成立于2006年, 是一家致力于设计和制造禽类加工机械设备的专业公司。为了拓展全球市场尤其是南美洲市场, 最近成立了美国芙美公司 (Foodmate Brasil)。凭借几十年的工作经验, 强大的研发能力, 以及无与伦比的丰富的产品知识, 使我们能够向禽类加工业提供创新的、自动化的、经济实用的先进设备。

从活禽接收、宰杀、脱毛、掏膛、冷却、称重分级、分割、去骨, 等等, 我们提供全部的生产流水线。

我们的专业团队拥有数十年的实践和生产经验, 能够根据客户不断变化的需求, 设计、开发、应用各种新技术, 制造出全新的机器, 满足生产的要求。

技术参数:

- ✓ 不锈钢材质制造的机体和马达
- ✓ 马达 (IP66) 功率 2 x 0.75千瓦
- ✓ 机器尺寸:
 - 长: 1055毫米
 - 宽: 754毫米
 - 高: 949毫米
 - 重量: 约 125公斤



FOODMATE B.V.
The Netherlands
Phone: +31 186 630 240
info@foodmate.nl • www.foodmate.nl

FOODMATE POLSKA
Poland
Phone: +48 601 270 015
biuro@foodmate.nl • www.foodmate.pl

FOODMATE US
U.S.A.
Phone: +1 678 819 5270
info@foodmateusa.com • www.foodmateus.com

FOODMATE BRASIL
Brasil
Phone: +55 19 3308 7768
foodmatebrasil@foodmate.br.com • www.foodmate.nl


foodmate

FOODMATE UK LTD
United Kingdom
Phone: +44 33330 11110
info@foodmate.uk • www.foodmate.uk