



全自动开膛机

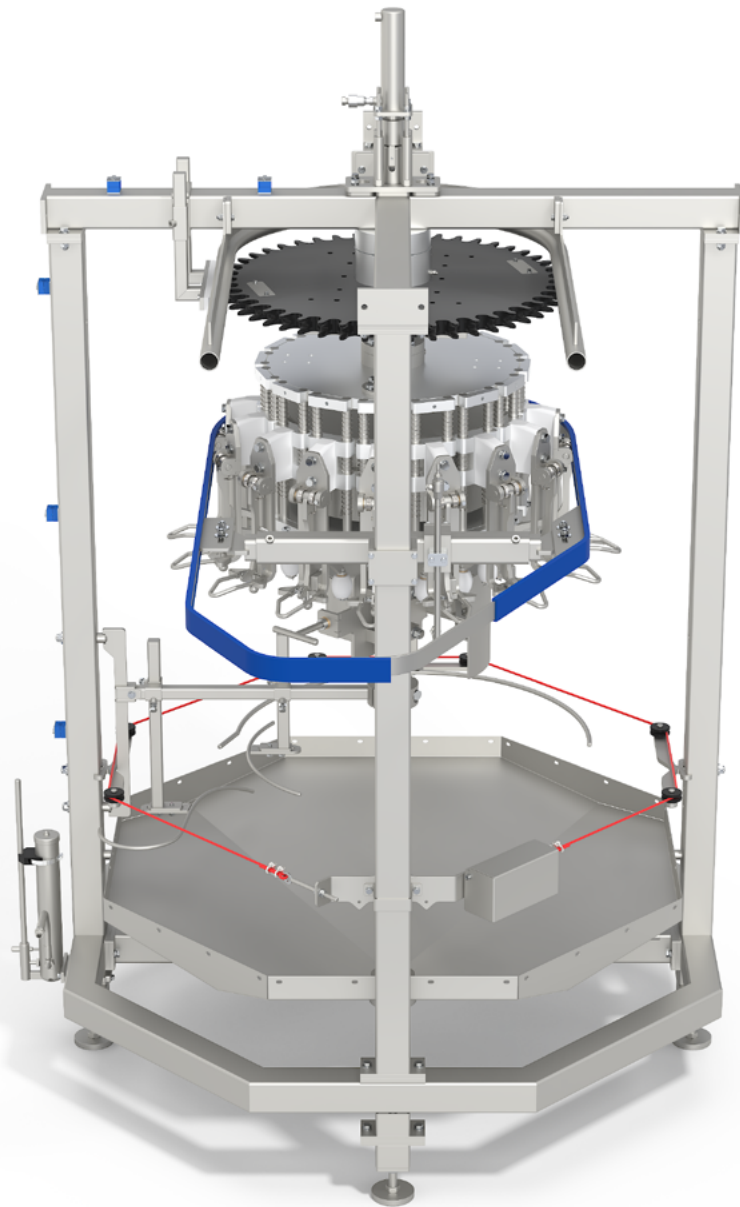


foodmate

Poultry Processing Systems

“芙美”全自动开膛机适用于各种禽类，能够根据需要调整从肛门到胸肉之间的开膛，以配合掏膛机的要求，在禽体的腹部准确切口，利落地切割不仅保证禽肉的完美，而且不会伤及内脏造成产品的污染，当然，每次开膛后的清洗也防止了污染。开膛机由不锈

钢和食品级的尼龙材料制造。而且，禽体到位的时间可以设定，高度也可以调整以适用不同规格的禽体。切口的长度可以通过可调的曲线系统调整。该机需要接水，由顶部的传送系统驱动。



我们的使命是不断创新，提升行业自动化，为客户带来具有成本效益的解决方案。



全自动开膛机

最大产能:

✓ 每小时9000只鸡

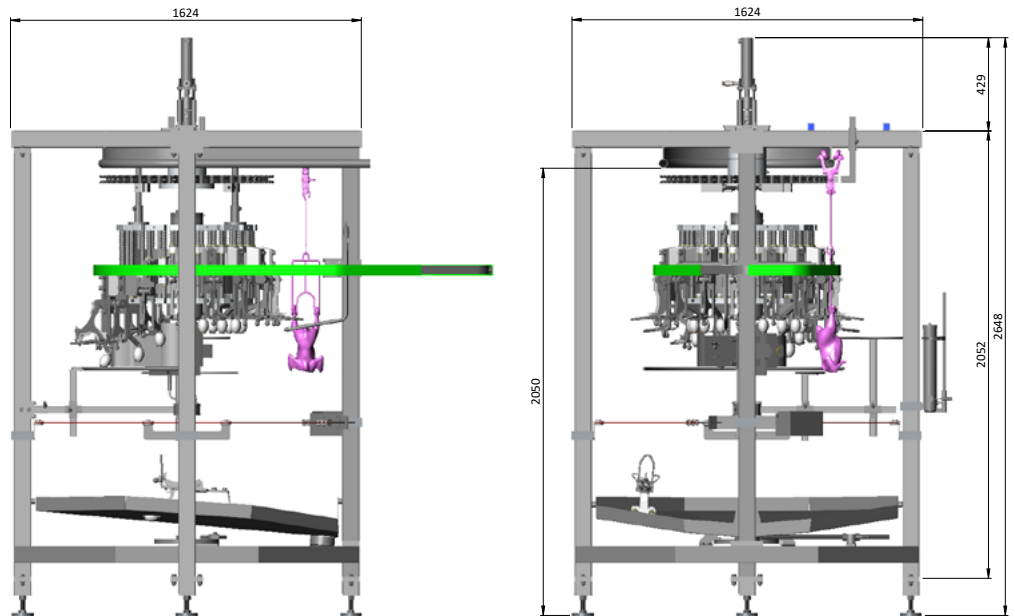
荷兰芙美公司 (Foodmate) 成立于2006年, 是一家致力于设计和制造禽类加工机械设备的专业公司。为了拓展全球市场尤其是南美洲市场, 最近成立了美国芙美公司 (Foodmate Brasil)。凭借几十年的工作经验, 强大的研发能力, 以及无与伦比的丰富的产品知识, 使我们能够向禽类加工业提供创新的、自动化的、经济实用的先进设备。

从活禽接收、宰杀、脱毛、掏膛、冷却、称重分级、分割、去骨, 等等, 我们提供全部的生产流水线。

我们的专业团队拥有数十年的实践和生产经验, 能够根据客户不断变化的需求, 设计、开发、应用各种新技术, 制造出全新的机器, 满足生产的要求。

技术参数:

- ✓ 不锈钢材质制造的机体
- ✓ 单元: 16个
- ✓ 节距: 6英寸
- ✓ 转动方向: 顺时针、逆时针
- ✓ 传送系统类型: 管、T型轨道
- ✓ 机器尺寸:
 - 长: 1624毫米
 - 宽: 1624毫米
 - 高: 2648毫米
 - 重量: 约597公斤



FOODMATE B.V.
The Netherlands
Phone: +31 186 630 240
info@foodmate.nl • www.foodmate.nl

FOODMATE POLSKA
Poland
Phone: +48 601 270 015
biuro@foodmate.pl • www.foodmate.pl

FOODMATE US
U.S.A.
Phone: +1 678 819 5270
info@foodmateusa.com • www.foodmateus.com

FOODMATE BRASIL
Brasil
Phone: +55 19 3308 7768
foodmatebrasil@foodmate.br.com • www.foodmate.nl



FOODMATE UK LTD
United Kingdom
Phone: +44 33330 11110
info@foodmate.uk • www.foodmate.uk