



## BRUSTKAPPENENTBEINER FM 7.50



**foodmate**

Poultry Processing Systems

Der Brustkappenentbeiner Foodmate FM 7.50 entbeint bis zu 3.000 Brustkappen pro Stunde. Die Maschine produziert Einzel- und Schmetterlingsfilets und ist mit einer automatischen Vorrichtung zum Entfernen von Haut und Gabelbein ausgestattet. Der Brustkappenentbeiner ist leicht zu bedienen und kann im Handbetrieb von einem oder zwei Arbeitern beschriftet werden. Er ist so konstruiert,

dass ein Transportband unter der Maschine installiert werden kann.

Die Maschine FM 7.50 benötigt nur eine minimale Stellfläche und kann problemlos bewegt werden. Aus Gründen der Hygiene ist sie aus rostfreiem Stahl gebaut und mit lebensmittelgeeignetem Nylon ausgestattet. Darüber hinaus hat Foodmate die FM 7.50 mit abwaschbaren Motoren aus rostfreiem Stahl ausgestattet.



Wir haben es uns zur Aufgabe gemacht, innovative, automatisierte und wirtschaftliche Lösungen für die Industrie bereitzustellen.



# BRUSTKAPPENENTBEINER FM 7.50

## Hauptvorteile:

- Die Maschine eignet sich für max. 3.000 Tiere/Std.
- Rostfreier Stahl und lebensmittelgeeignetes Nylon;
- Brustkappenschneider für ganze Filets (Schmetterling) oder halbe Filets;
- Erhöhte Bauweise zur Montage eines Förderbandes unter der Maschine.
- Die Maschine ist geeignet für die Verarbeitung von Brust ohne Rückgrat, mit oder ohne Haut.
- Einschließlich Enthäutevorrichtung, Gabelbeinentfernung und Vorschneidevorrichtung.

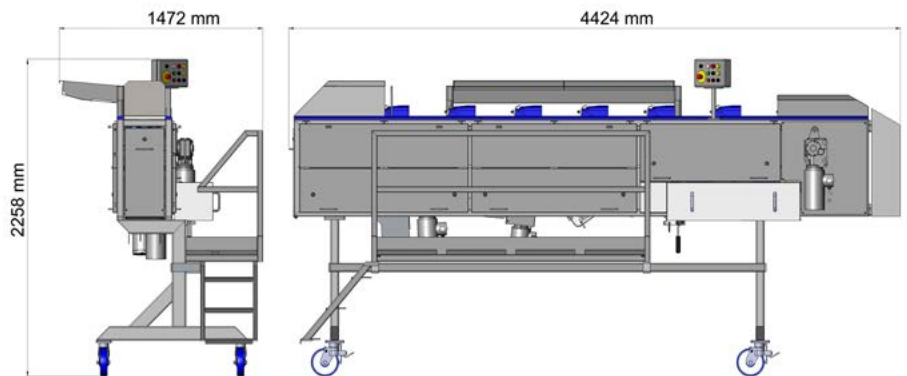
Foodmate ist eine Maschinenfabrik mit Sitz in den Niederlanden. Gegründet wurde unser Unternehmen im Jahr 2006. Unser Tätigkeitsschwerpunkt ist die Verarbeitung von Geflügel. Vor kurzem haben wir Foodmate Brasil gegründet und damit unser weltweites Vertriebsnetz auf Südamerika ausgedehnt. Auf der Grundlage ständiger Weiterentwicklung, gepaart mit unübertroffener Fachkenntnis und jahrzehntelanger Erfahrung, betrachten wir es als unsere Aufgabe, der Industrie innovative, automatisierte und wirtschaftliche Lösungen anzubieten.

Unsere Produktlinie umfasst eine breite Palette an Ausrüstungen für die Verarbeitung, und zwar für die Annahme der lebenden Tiere, die Tötung, das Rupfen, Ausnehmen, Kühlen, Wiegen, Zerlegen, Entbeinen etc.

Unsere Mitarbeiter verfügen über jahrzehntelange Erfahrung und langjähriges Wissen in industrieller Technik, Entwicklung und der Realisierung neuer Konstruktionen für unsere Kunden und ihre ständig wechselnden Belange.

## Technische Spezifikationen:

- Rahmen und Motor aus rostfreiem Stahl
- Motorleistung 2,5 kW
- Maschinenabmessungen:
  - Länge: 4424 mm
  - Breite: 1472 mm
  - Höhe: 2258 mm
  - Gewicht: ca. 1050 kg



FOODMATE B.V.  
The Netherlands  
Phone: +31 186 630 240  
info@foodmate.nl • www.foodmate.nl

FOODMATE POLSKA  
Poland  
Phone: +48 601 270 015  
biuro@foodmate.nl • www.foodmate.pl

FOODMATE US  
U.S.A.  
Phone: +1 678 819 5270  
info@foodmateusa.com • www.foodmateus.com

FOODMATE BRASIL  
Brasil  
Phone: +55 19 3308 7768  
foodmatebrasil@foodmate.br.com • www.foodmate.nl



FOODMATE UK LTD  
United Kingdom  
Phone: +44 33330 11110  
info@foodmate.uk • www.foodmate.uk