



OBERKEULEN- UND SCHLEGELSCHNEIDEMASCHINE

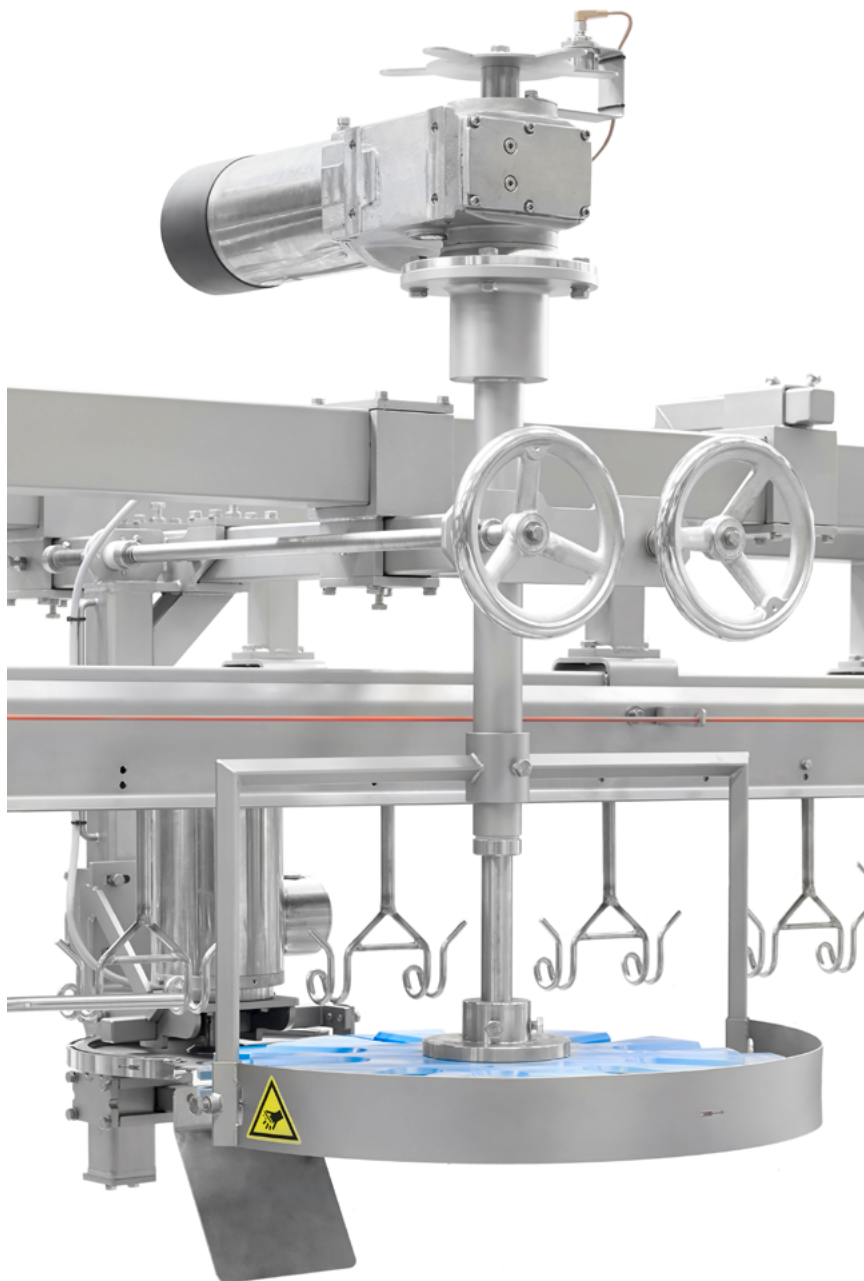


foodmate

Poultry Processing Systems

Die Oberkeulen- und Schlegelschneidemaschine von Foodmate ist eine Vielzweckmaschine, die sowohl für Anwendungen im Einzelhandel als auch im Food Service eingesetzt werden kann. Die Maschine ist einfach konstruiert und weist keine Punkte auf, die umgerüstet werden müssen, was die Betriebskosten senkt. Die Maschine führt einen anatomischen Schnitt

durch, und je nach Schnittart sind unterschiedliche Konfigurationen möglich. Die elektrische Synchronisation ermöglicht einen genaueren Schnitt, und durch das Fehlen eines 90-Grad-Getriebegehäuses werden die Wartungskosten gesenkt.



Wir haben es uns zur Aufgabe gemacht, innovative, automatisierte und wirtschaftliche Lösungen für die Industrie bereitzustellen.



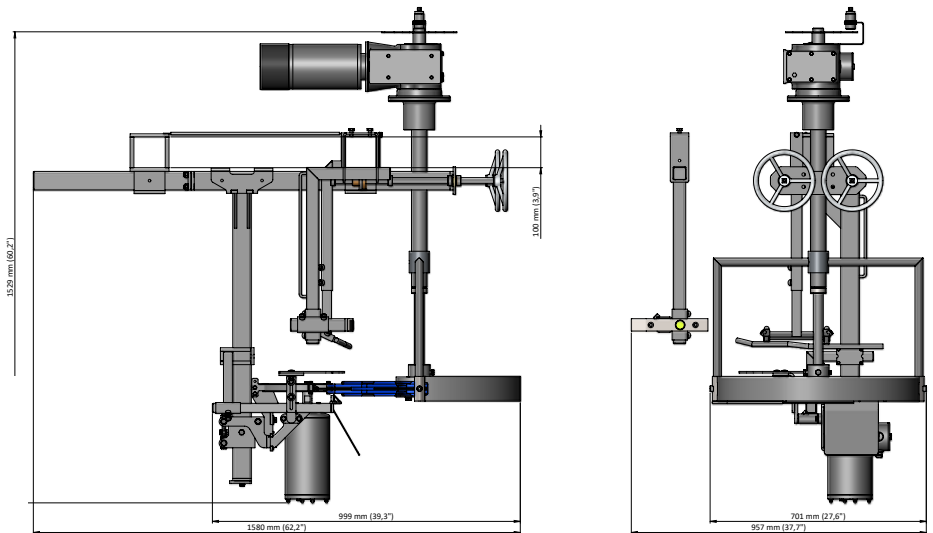
OBERKEULEN- UND SCHLEGELSCHNEIDEMASCHINE

Hauptvorteile:

- Verbessert die Schnittqualität durch einen direkten Antriebsmotor;
- Erhöht die Geschwindigkeit der Linie durch das Direktantriebs-Getriebegehäuse;
- Leichte Zugänglichkeit für Einstellungen;
- Verbessertes Erscheinungsbild des Produktes aufgrund des direkten Antriebsmotors;
- Geeignet für max. 6.000 Tiere/Std.

Technische Spezifikationen:

- Rahmen und Motor aus rostfreiem Stahl
- Motorleistung 2 x 0,75 kW
- Maschinenabmessungen:
 - Länge: 1580 mm
 - Breite: 957 mm
 - Höhe: 1529 mm
 - Gewicht: ca. 130 kg



Foodmate ist eine Maschinenfabrik mit Sitz in den Niederlanden. Gegründet wurde unser Unternehmen im Jahr 2006. Unser Tätigkeitsschwerpunkt ist die Verarbeitung von Geflügel. Vor kurzem haben wir Foodmate Brasil gegründet und damit unser weltweites Vertriebsnetz auf Südamerika ausgedehnt. Auf der Grundlage ständiger Weiterentwicklung, gepaart mit unübertroffener Fachkenntnis und jahrzehntelanger Erfahrung, betrachten wir es als unsere Aufgabe, der Industrie innovative, automatisierte und wirtschaftliche Lösungen anzubieten.

Unsere Produktlinie umfasst eine breite Palette an Ausrüstungen für die Verarbeitung, und zwar für die Annahme der lebenden Tiere, die Tötung, das Rupfen, Ausnehmen, Kühlen, Wiegen, Zerlegen, Entbeinen etc.

Unsere Mitarbeiter verfügen über jahrzehntelange Erfahrung und langjähriges Wissen in industrieller Technik, Entwicklung und der Realisierung neuer Konstruktionen für unsere Kunden und ihre ständig wechselnden Belange.

FOODMATE B.V.
The Netherlands
Phone: +31 186 630 240
info@foodmate.nl • www.foodmate.nl

FOODMATE POLSKA
Poland
Phone: +48 601 270 015
biuro@foodmate.nl • www.foodmate.pl

FOODMATE US
U.S.A.
Phone: +1 678 819 5270
info@foodmateusa.com • www.foodmateus.com

FOODMATE BRASIL
Brasil
Phone: +55 19 3308 7768
foodmatebrasil@foodmate.br.com • www.foodmate.nl


foodmate

FOODMATE UK LTD
United Kingdom
Phone: +44 33330 11110
info@foodmate.uk • www.foodmate.uk