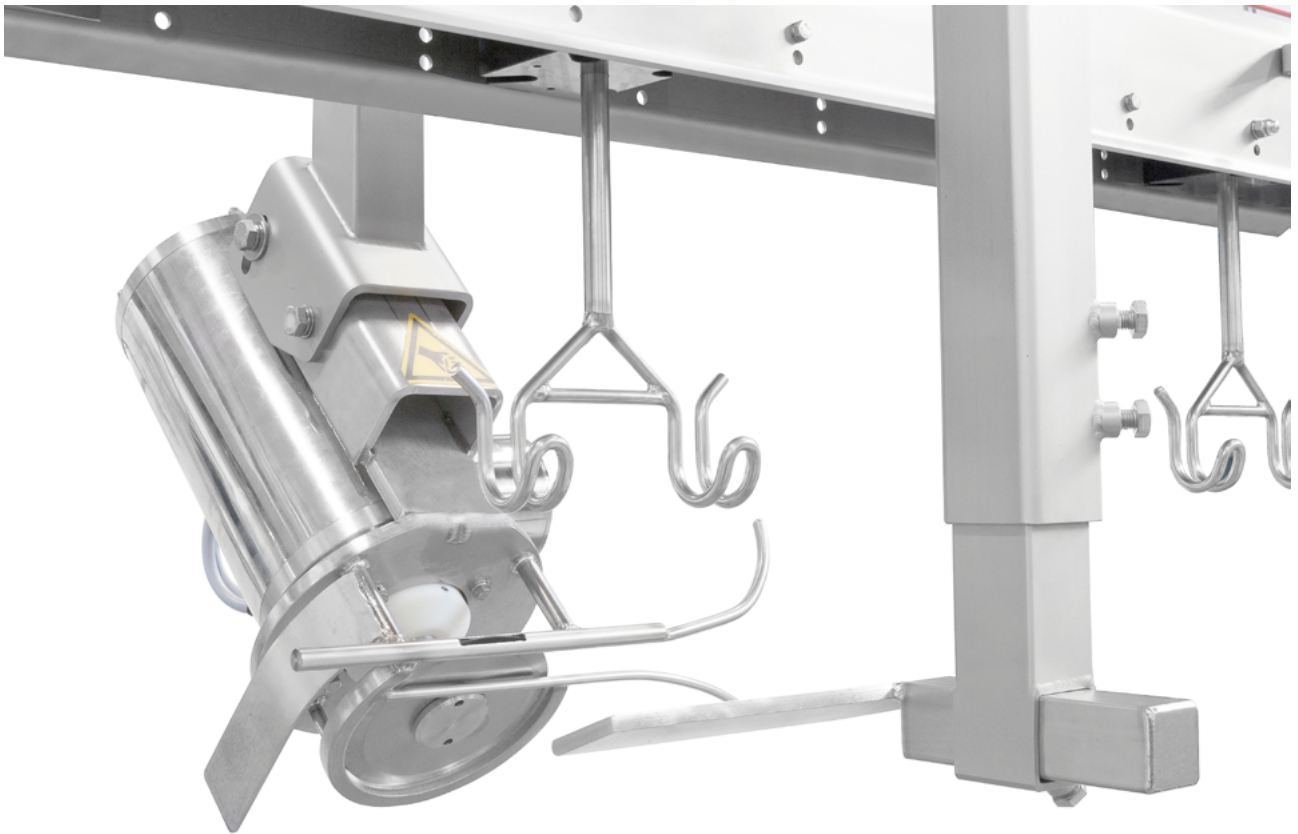




Der Bürzelschneider von Foodmate schneidet automatisch den Bürzel vom Rücken des Tieres ab. Die Maschine kann an verschiedenen Stellen der Linie platziert werden. Sie ist so konstruiert, dass sich beim Schneiden eine maximale Ausbeute bei minimaler Beschädigung des Rückens und der Schwanzpartie ergibt. Die Maschine wird in der Foodmate-Zerlegelinie installiert.

Sie dient dazu, den Bürzel des Tieres, das dann weiterverarbeitet wird, abzuschneiden. Wenn das Tier in die Maschine einläuft, wird es durch Schienen zu einem Rundmesser geleitet. Beim Passieren des Rundmessers wird der Bürzel abgeschnitten und das Tier zum nächsten Modul transportiert. Die Maschine kann in einer Flex- oder einer Rahmenlinie installiert werden.



**Hauptvorteil:**

- Geeignet für max. 6.000 Tiere/Std.

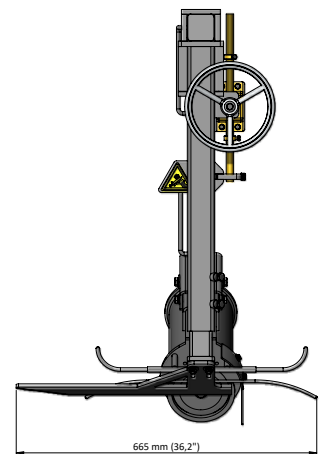
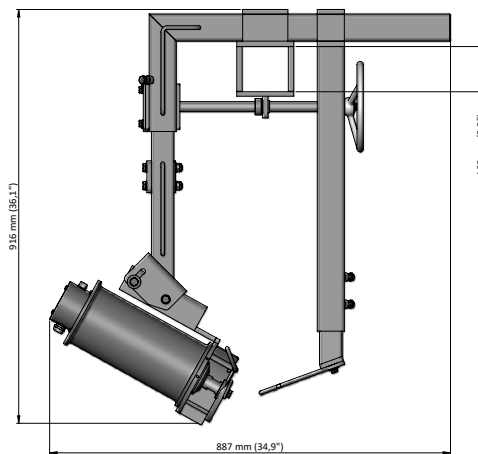
Foodmate ist eine Maschinenfabrik mit Sitz in den Niederlanden. Gegründet wurde unser Unternehmen im Jahr 2006. Unser Tätigkeitsschwerpunkt ist die Verarbeitung von Geflügel. Vor kurzem haben wir Foodmate Brasil gegründet und damit unser weltweites Vertriebsnetz auf Südamerika ausgedehnt. Auf der Grundlage ständiger Weiterentwicklung, gepaart mit unübertroffener Fachkenntnis und jahrzehntelanger Erfahrung, betrachten wir es als unsere Aufgabe, der Industrie innovative, automatisierte und wirtschaftliche Lösungen anzubieten.

Unsere Produktlinie umfasst eine breite Palette an Ausrüstungen für die Verarbeitung, und zwar für die Annahme der lebenden Tiere, die Tötung, das Rupfen, Ausnehmen, Kühlen, Wiegen, Zerlegen, Entbeinen etc.

Unsere Mitarbeiter verfügen über jahrzehntelange Erfahrung und langjähriges Wissen in industrieller Technik, Entwicklung und der Realisierung neuer Konstruktionen für unsere Kunden und ihre ständig wechselnden Belange.

**Technische Spezifikationen:**

- Rahmen und Motor aus rostfreiem Stahl
- Motorleistung (IP66) 0,75 kW
- Maschinenabmessungen:
  - Länge: 665 mm
  - Breite: 887 mm
  - Höhe: 916 mm
  - Gewicht: ca. 45 kg



FOODMATE B.V.  
The Netherlands  
Phone: +31 186 630 240  
info@foodmate.nl • www.foodmate.nl

FOODMATE POLSKA  
Poland  
Phone: +48 601 270 015  
biuro@foodmate.nl • www.foodmate.pl

FOODMATE US  
U.S.A.  
Phone: +1 678 819 5270  
info@foodmateusa.com • www.foodmateus.com

FOODMATE BRASIL  
Brasil  
Phone: +55 19 3308 7768  
foodmatebrasil@foodmate.br.com • www.foodmate.nl



FOODMATE UK LTD  
United Kingdom  
Phone: +44 33330 11110  
info@foodmate.uk • www.foodmate.uk