



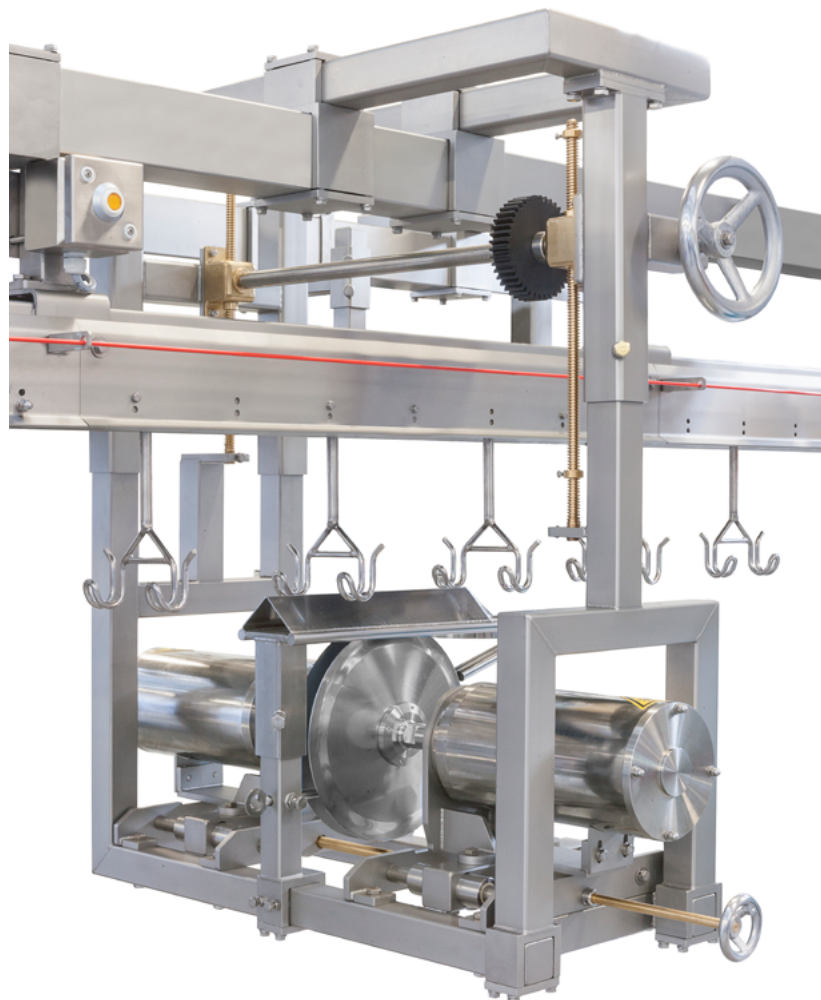
Der Doppelsattelschneider von Foodmate dient dazu, Beinviertel einmal zu spalten. Die Maschine kann variabel eingestellt werden, so dass es möglich ist, einen Streifen von bis zu 5 cm aus dem Rücken herauszuschneiden.

Das Hähnchen in der Foodmate-Zerlegelinie ist parallel zur Laufrichtung der Maschine aufgehängt, wobei sich die Brust in Richtung des Rundmessers

des Sattelschneiders befindet.

Durch den Lauf der Zerlegelinie und mithilfe der Schienen wird ein korrekter Schnitt durchgeführt.

Die Höhe der Messer kann durch Einstellung der Spindeln geändert werden, so dass die Messerhöhe der Größe des Tieres angepasst werden kann. Die Maschine kann auch in bestehende Zerlegelinien eingebaut werden.



**Hauptvorteil:**

- Geeignet für max. 6.000 Tiere/Std.

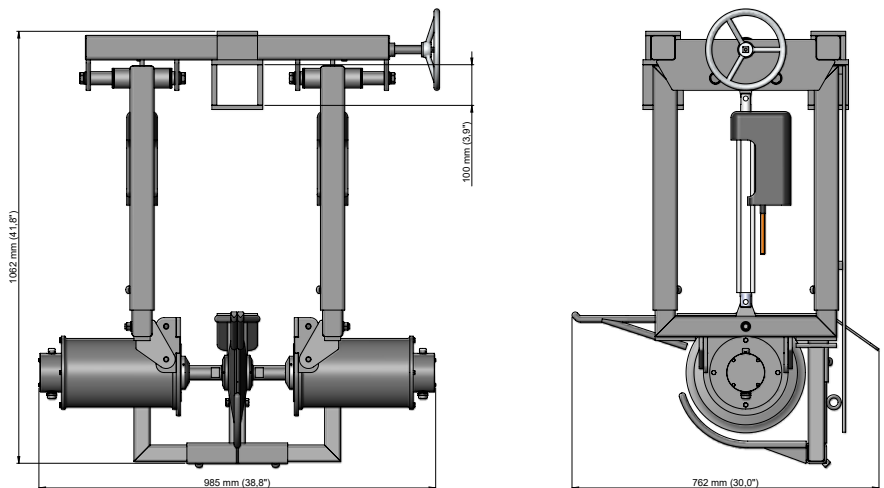
Foodmate ist eine Maschinenfabrik mit Sitz in den Niederlanden. Gegründet wurde unser Unternehmen im Jahr 2006. Unser Tätigkeitsschwerpunkt ist die Verarbeitung von Geflügel. Vor kurzem haben wir Foodmate Brasil gegründet und damit unser weltweites Vertriebsnetz auf Südamerika ausgedehnt. Auf der Grundlage ständiger Weiterentwicklung, gepaart mit unübertroffener Fachkenntnis und jahrzehntelanger Erfahrung, betrachten wir es als unsere Aufgabe, der Industrie innovative, automatisierte und wirtschaftliche Lösungen anzubieten.

Unsere Produktlinie umfasst eine breite Palette an Ausrüstungen für die Verarbeitung, und zwar für die Annahme der lebenden Tiere, die Tötung, das Rupfen, Ausnehmen, Kühlen, Wiegen, Zerlegen, Entbeinen etc.

Unsere Mitarbeiter verfügen über jahrzehntelange Erfahrung und langjähriges Wissen in industrieller Technik, Entwicklung und der Realisierung neuer Konstruktionen für unsere Kunden und ihre ständig wechselnden Belange.

**Technische Spezifikationen:**

- Rahmen und Motor aus rostfreiem Stahl
- Motorleistung (IP66): 2 x 0,75 kW
- Maschinenabmessungen:
  - Länge: 762 mm
  - Breite: 985 mm
  - Höhe: 1062 mm
  - Gewicht: ca. 170 kg



FOODMATE B.V.  
The Netherlands  
Phone: +31 186 630 240  
info@foodmate.nl • www.foodmate.nl

FOODMATE POLSKA  
Poland  
Phone: +48 601 270 015  
biuro@foodmate.nl • www.foodmate.pl

FOODMATE US  
U.S.A.  
Phone: +1 678 819 5270  
info@foodmateusa.com • www.foodmateus.com

FOODMATE BRASIL  
Brasil  
Phone: +55 19 3308 7768  
foodmatebrasil@foodmate.br.com • www.foodmate.nl


**foodmate**

FOODMATE UK LTD  
United Kingdom  
Phone: +44 33330 11110  
info@foodmate.uk • www.foodmate.uk