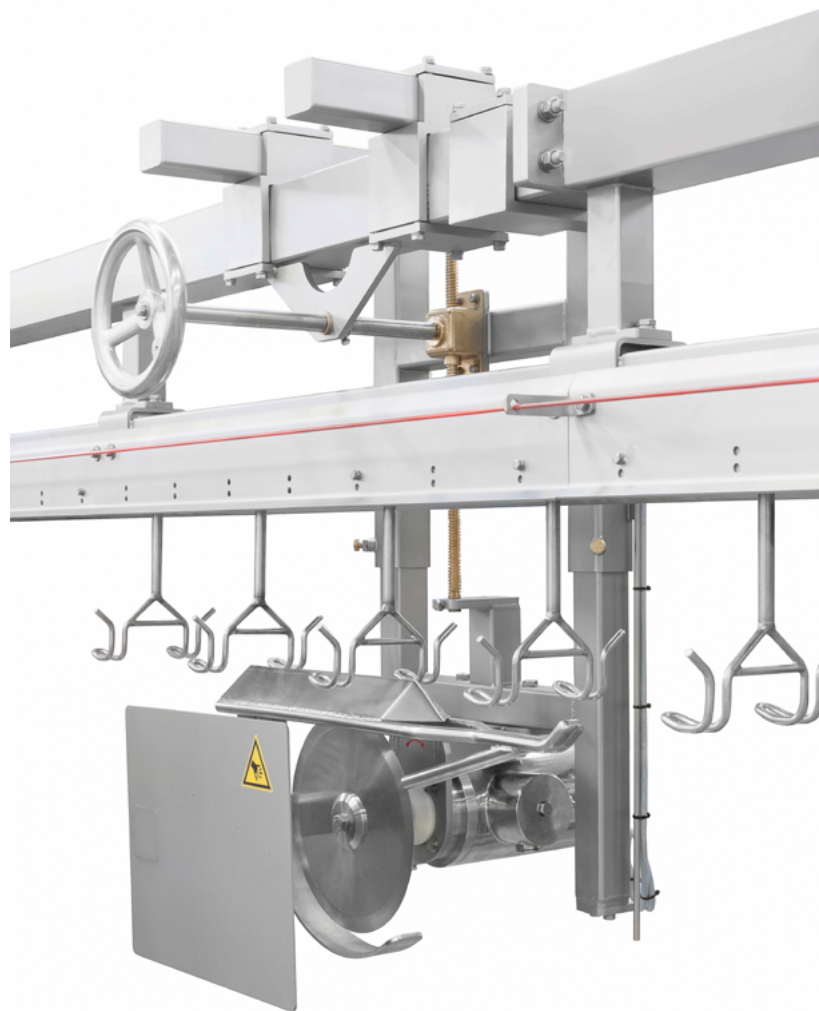




Der Sattelschneider von Foodmate ist die optimale Maschine zum Schneiden von Beinvierteln. Das Führungssystem ist so ausgelegt, dass die Keule stets genau in der Mitte gespalten wird.

Das Hähnchen, das in der Foodmate-Zerlegelinie hängt, ist in Laufrichtung der Maschine aufgehängt, wobei sich die Brust in Richtung des Rundmessers/

der Rundmesser des Sattelschneiders befindet. Durch den Lauf der Zerlegelinie und mithilfe der Schienen wird ein korrekter Schnitt durchgeführt. Die Maschine kann in neue Foodmate-Linien eingebaut oder in bestehende Linien integriert werden.



Hauptvorteile:

- Geeignet für max. 6.000 Tiere/Std.
- Aufgrund ihrer einfachen Bauweise kann die Maschine leicht in 8"- oder 12"-Linien integriert werden.

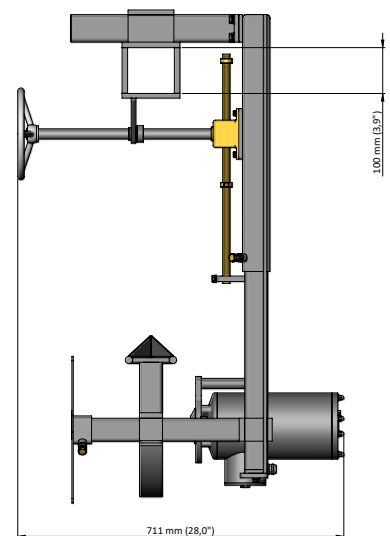
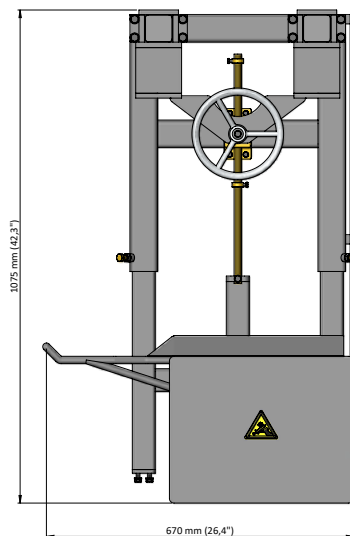
Foodmate ist eine Maschinenfabrik mit Sitz in den Niederlanden. Gegründet wurde unser Unternehmen im Jahr 2006. Unser Tätigkeitsschwerpunkt ist die Verarbeitung von Geflügel. Vor kurzem haben wir Foodmate Brasil gegründet und damit unser weltweites Vertriebsnetz auf Südamerika ausgedehnt. Auf der Grundlage ständiger Weiterentwicklung, gepaart mit unübertroffener Fachkenntnis und jahrzehntelanger Erfahrung, betrachten wir es als unsere Aufgabe, der Industrie innovative, automatisierte und wirtschaftliche Lösungen anzubieten.

Unsere Produktlinie umfasst eine breite Palette an Ausrüstungen für die Verarbeitung, und zwar für die Annahme der lebenden Tiere, die Tötung, das Rupfen, Ausnehmen, Kühlen, Wiegen, Zerlegen, Entbeinen etc.

Unsere Mitarbeiter verfügen über jahrzehntelange Erfahrung und langjähriges Wissen in industrieller Technik, Entwicklung und der Realisierung neuer Konstruktionen für unsere Kunden und ihre ständig wechselnden Belange.

Technische Spezifikationen:

- Rahmen und Motor aus rostfreiem Stahl
- Motorleistung (IP66): 0,75 kW
- Maschinenabmessungen:
 - Länge: 670 mm
 - Breite: 711 mm
 - Höhe: 1075 mm
 - Gewicht: ca. 88 kg



FOODMATE B.V.
The Netherlands
Phone: +31 186 630 240
info@foodmate.nl • www.foodmate.nl

FOODMATE POLSKA
Poland
Phone: +48 601 270 015
biuro@foodmate.nl • www.foodmate.pl

FOODMATE US
U.S.A.
Phone: +1 678 819 5270
info@foodmateusa.com • www.foodmateus.com

FOODMATE BRASIL
Brasil
Phone: +55 19 3308 7768
foodmatebrasil@foodmate.br.com • www.foodmate.nl



FOODMATE UK LTD
United Kingdom
Phone: +44 33330 11110
info@foodmate.uk • www.foodmate.uk