



Die Keulenverarbeitungsmaschine OPTI von Foodmate wurde konzipiert, um das Rückenstück anatomisch vom Sattel zu trennen, so dass eine ganze Keule ohne Rückenstück entsteht. Die einzigartige Konstruktion der Keulenverarbeitungsmaschine OPTI sorgt dafür, dass die Sättel gerade und ohne Richtungsänderung durch die Maschine laufen. Die Beine werden vom Rücken weggezogen, und es ist nicht erforderlich, den Rücken von den Hüftgelenken wegzudrehen. Dadurch ergibt sich ein sanfterer Prozess bei geringerer Belastung von Rücken und Gelenken und höherer Ausbeute.

Die Maschine kann ein großes Spektrum an Größen

verarbeiten, wobei ein optimaler anatomischer Schnitt erzielt wird und nur minimale oder keine Einstellungen erforderlich sind. Seit der Einführung der Keulenverarbeitungsmaschine OPTI im Jahr 2011 haben zahlreiche Kunden die Maschine installiert und von ihrer Arbeit profitiert. Alle Kunden berichten von sehr positiven Ergebnissen mit wesentlichen Steigerungen des Ertrages und geringerer Knochennacharbeit. Die Keulenverarbeitungsmaschine OPTI kann entweder in ein neues Foodmate-Zerlegesystem eingebaut oder problemlos in Ihr bestehendes Rahmen- oder Flexzerlegesystem integriert werden.





KEULENVERARBEITUNGSMASCHINE - OPTI

Hauptvorteile:

- Steigert die Flexibilität der Betriebsabläufe, da ein breites Größenspektrum bei minimalen Einstellungen verarbeitet werden kann;
- Vermindert die Belastung auf den Rücken, da eine Drehung nicht mehr stattfindet;
- Vermindert den Knochenanteil;
- Verbessert den Behalt an Pfaffenschnittchen;
- Verbessert die Ausbeute;
- Verbessert das Erscheinungsbild von Ober- und Unterkeule, da die Beine in der Maschine nicht verdreht werden;
- Verbesserte Einstellung auf die Tiergröße durch Höhenverstellung mittels Aktor.

Technische Spezifikationen:

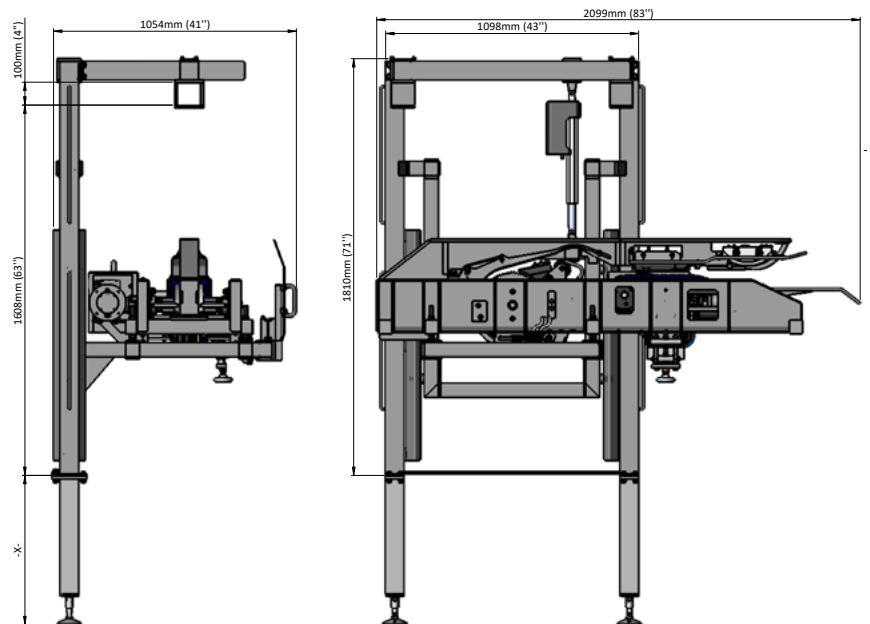
- Rahmen und Motor aus rostfreiem Stahl
- Motorleistung (IP66): 0,75 kW
- Maschinenabmessungen:
 - Länge: 2099 mm
 - Breite: 1054 mm
 - Höhe: 1608 mm
 - Gewicht: ca. 400 kg



Foodmate ist eine Maschinenfabrik mit Sitz in den Niederlanden. Gegründet wurde unser Unternehmen im Jahr 2006. Unser Tätigkeitsschwerpunkt ist die Verarbeitung von Geflügel. Vor kurzem haben wir Foodmate Brasil gegründet und damit unser weltweites Vertriebsnetz auf Südamerika ausgedehnt. Auf der Grundlage ständiger Weiterentwicklung, gepaart mit unübertroffener Fachkenntnis und jahrzehntelanger Erfahrung, betrachten wir es als unsere Aufgabe, der Industrie innovative, automatisierte und wirtschaftliche Lösungen anzubieten.

Unsere Produktlinie umfasst eine breite Palette an Ausrüstungen für die Verarbeitung, und zwar für die Annahme der lebenden Tiere, die Tötung, das Rupfen, Ausnehmen, Kühlen, Wiegen, Zerlegen, Entbeinen etc.

Unsere Mitarbeiter verfügen über jahrzehntelange Erfahrung und langjähriges Wissen in industrieller Technik, Entwicklung und der Realisierung neuer Konstruktionen für unsere Kunden und ihre ständig wechselnden Belange.



FOODMATE B.V.
The Netherlands
Phone: +31 186 630 240
info@foodmate.nl • www.foodmate.nl

FOODMATE POLSKA
Poland
Phone: +48 601 270 015
biuro@foodmate.nl • www.foodmate.pl

FOODMATE US
U.S.A.
Phone: +1 678 819 5270
info@foodmateusa.com • www.foodmateus.com

FOODMATE BRASIL
Brasil
Phone: +55 19 3308 7768
foodmatebrasil@foodmate.br.com • www.foodmate.nl


foodmate

FOODMATE UK LTD
United Kingdom
Phone: +44 33330 11110
info@foodmate.uk • www.foodmate.uk