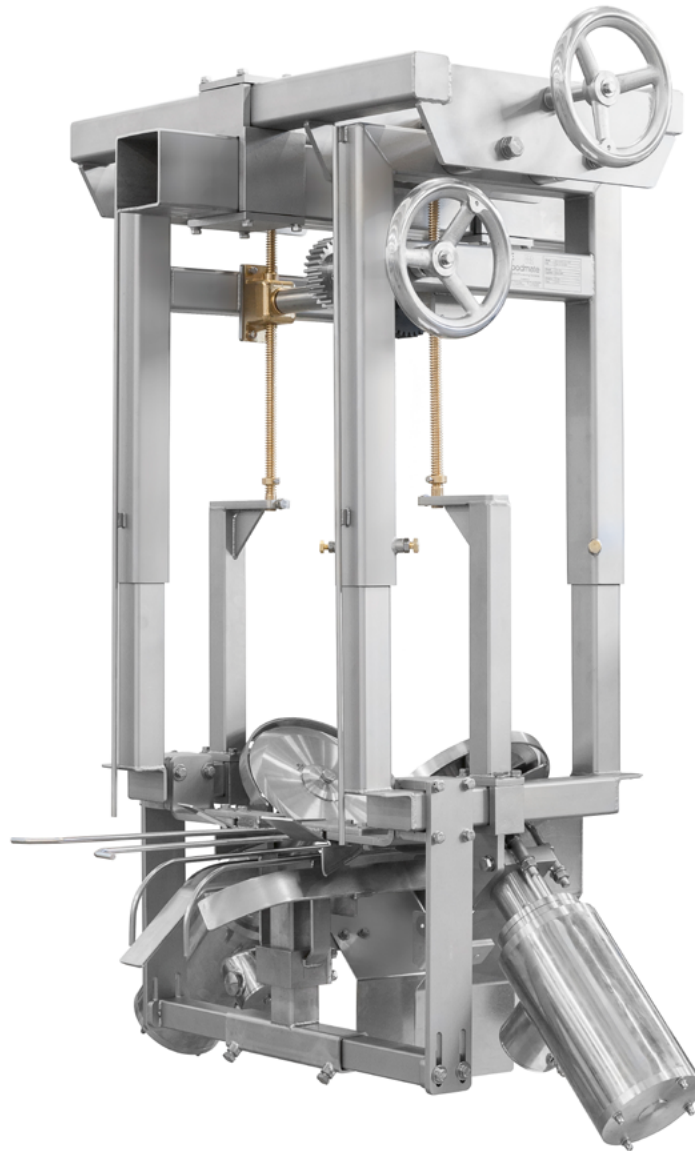




Die Mittelflügel-Schneidemaschine von Foodmate wurde konzipiert und entwickelt, um den Mittelflügel vom Oberflügel zu trennen. Die Maschine durchschneidet das Mittelgelenk des Hähnchenflügels. Sie kann für Hähnchen mit oder ohne Flügelspitzen eingesetzt werden. Die Hähnchen werden an Haken transportiert, die mit einer schienengeführten Kette verbunden sind. Mithilfe eines Balkens werden die Hähnchen angehoben und gegen die Schienen

gedrückt; dadurch werden die Flügel im richtigen Winkel und in der richtigen Stellung positioniert. Die Mittelgelenke werden dann von den Rundmessern durchtrennt. Der horizontale Abstand zwischen den Messern kann leicht mithilfe der Spindel eingestellt werden. Die Modulhöhe wird insgesamt eingestellt, während die Höhe der Messer an die Größe der Hähnchen angepasst werden kann.





MITTELFLÜGEL-SCHNEIDEMASCHINE

Hauptvorteil:

- Geeignet für max. 6.000 Tiere/Std.

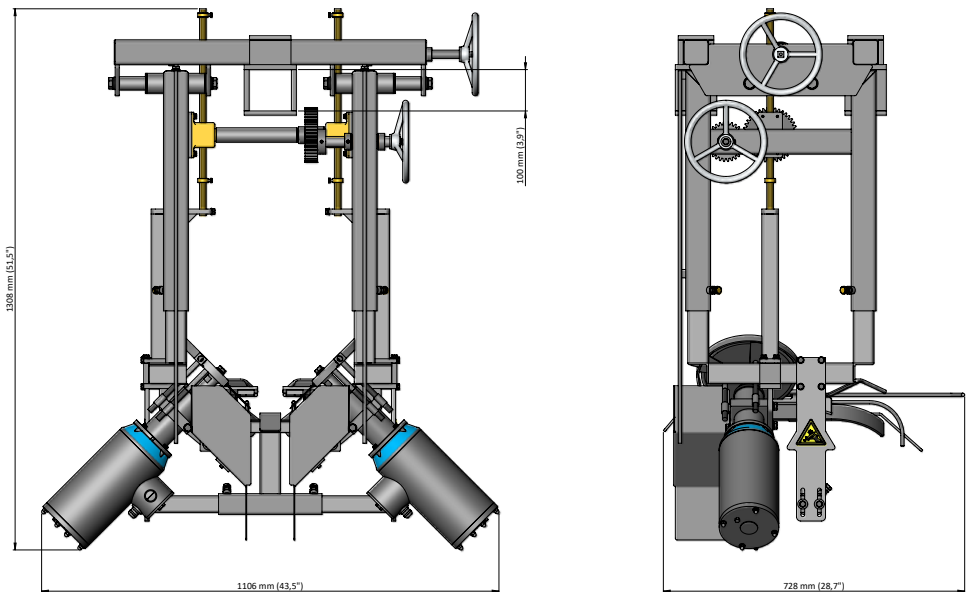
Foodmate ist eine Maschinenfabrik mit Sitz in den Niederlanden. Gegründet wurde unser Unternehmen im Jahr 2006. Unser Tätigkeitsschwerpunkt ist die Verarbeitung von Geflügel. Vor kurzem haben wir Foodmate Brasil gegründet und damit unser weltweites Vertriebsnetz auf Südamerika ausgedehnt. Auf der Grundlage ständiger Weiterentwicklung, gepaart mit unübertroffener Fachkenntnis und jahrzehntelanger Erfahrung, betrachten wir es als unsere Aufgabe, der Industrie innovative, automatisierte und wirtschaftliche Lösungen anzubieten.

Unsere Produktlinie umfasst eine breite Palette an Ausrüstungen für die Verarbeitung, und zwar für die Annahme der lebenden Tiere, die Tötung, das Rupfen, Ausnehmen, Kühlen, Wiegen, Zerlegen, Entbeinen etc.

Unsere Mitarbeiter verfügen über jahrzehntelange Erfahrung und langjähriges Wissen in industrieller Technik, Entwicklung und der Realisierung neuer Konstruktionen für unsere Kunden und ihre ständig wechselnden Belange.

Technische Spezifikationen:

- Rahmen und Motor aus rostfreiem Stahl
- Motorleistung (IP66) 2 x 0,75 kW
- Maschinenabmessungen:
 - Länge: 728 mm
 - Breite: 1106 mm
 - Höhe: 1308 mm
 - Gewicht: ca. 151 kg



FOODMATE B.V.
The Netherlands
Phone: +31 186 630 240
info@foodmate.nl • www.foodmate.nl

FOODMATE POLSKA
Poland
Phone: +48 601 270 015
biuro@foodmate.nl • www.foodmate.pl

FOODMATE US
U.S.A.
Phone: +1 678 819 5270
info@foodmateusa.com • www.foodmateus.com

FOODMATE BRASIL
Brasil
Phone: +55 19 3308 7768
foodmatebrasil@foodmate.br.com • www.foodmate.nl


foodmate

FOODMATE UK LTD
United Kingdom
Phone: +44 33330 11110
info@foodmate.uk • www.foodmate.uk