

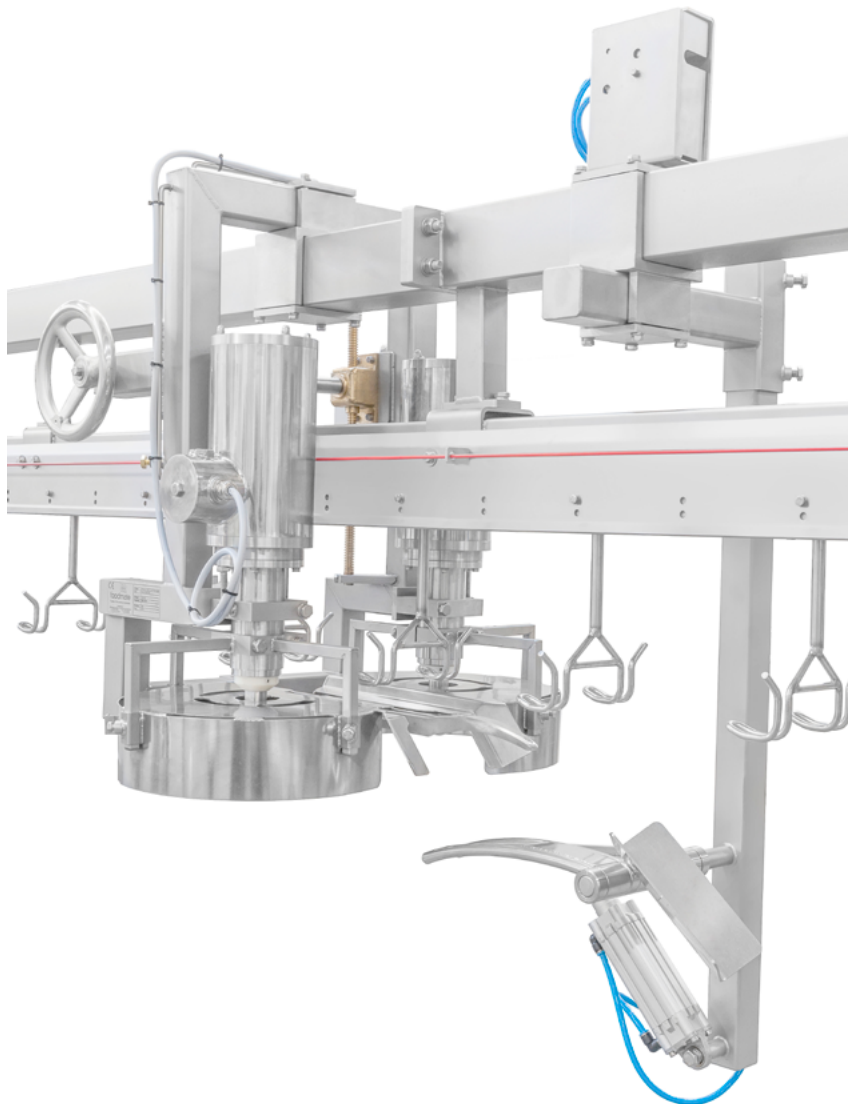


Der Foodmate-Brustkappenschneider trennt die Brustkappe vom Rückenstück. Die Maschine liefert ein optimales Ergebnis bei einem minimalen Verlust an Brustfleisch und kann problemlos auf unterschiedliche Tiergrößen eingestellt werden.

Der Brustkappenschneider ist für die teilweise Verarbeitung von Geflügel, hauptsächlich von Hähnchen, durch das Abschneiden des Brustkappenstücks des Hähnchens vorgesehen.

Dieses geschieht, wenn die Hähnchen in den Haken des Förderbandes hängen und über eine Spindel gezogen werden. Die Abdeckungen der Kreismesser dienen als Führungen für die Beine, so dass das Hähnchen in die korrekte Schnittposition gebracht wird.

Die Höhe der Maschine kann durch Drehen der Spindel auf die Größe der Hähnchen eingestellt werden.



Hauptvorteil:

- Geeignet für max. 6.000 Tiere/Std.

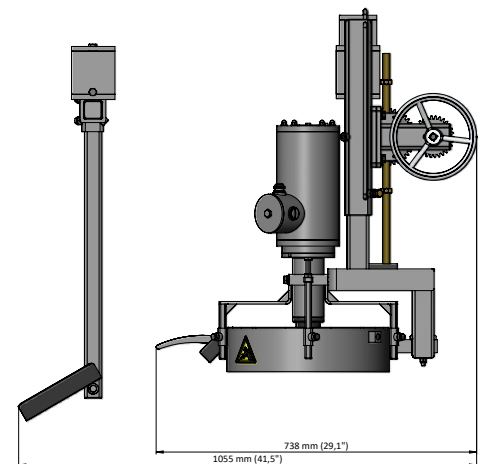
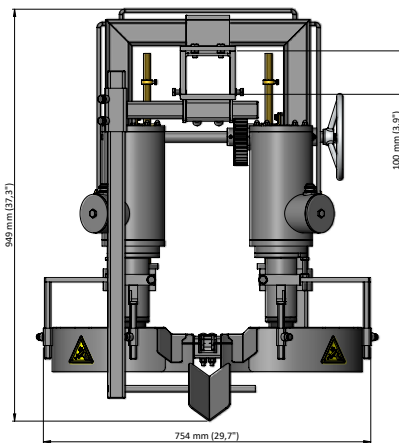
Foodmate ist eine Maschinenfabrik mit Sitz in den Niederlanden. Gegründet wurde unser Unternehmen im Jahr 2006. Unser Tätigkeitsschwerpunkt ist die Verarbeitung von Geflügel. Vor kurzem haben wir Foodmate Brasil gegründet und damit unser weltweites Vertriebsnetz auf Südamerika ausgedehnt. Auf der Grundlage ständiger Weiterentwicklung, gepaart mit unübertroffener Fachkenntnis und jahrzehntelanger Erfahrung, betrachten wir es als unsere Aufgabe, der Industrie innovative, automatisierte und wirtschaftliche Lösungen anzubieten.

Unsere Produktlinie umfasst eine breite Palette an Ausrüstungen für die Verarbeitung, und zwar für die Annahme der lebenden Tiere, die Tötung, das Rupfen, Ausnehmen, Kühlen, Wiegen, Zerlegen, Entbeinen etc.

Unsere Mitarbeiter verfügen über jahrzehntelange Erfahrung und langjähriges Wissen in industrieller Technik, Entwicklung und der Realisierung neuer Konstruktionen für unsere Kunden und ihre ständig wechselnden Belange.

Technische Spezifikationen:

- Rahmen und Motor aus rostfreiem Stahl
- Motorleistung (IP66): 2 x 0,75 kW
- Maschinenabmessungen:
 - Länge: 1055 mm
 - Breite: 754 mm
 - Höhe: 949 mm
 - Gewicht: ca. 125 kg



FOODMATE B.V.
The Netherlands
Phone: +31 186 630 240
info@foodmate.nl • www.foodmate.nl

FOODMATE POLSKA
Poland
Phone: +48 601 270 015
biuro@foodmate.nl • www.foodmate.pl

FOODMATE US
U.S.A.
Phone: +1 678 819 5270
info@foodmateusa.com • www.foodmateus.com

FOODMATE BRASIL
Brasil
Phone: +55 19 3308 7768
foodmatebrasil@foodmate.br.com • www.foodmate.nl



FOODMATE UK LTD
United Kingdom
Phone: +44 33330 11110
info@foodmate.uk • www.foodmate.uk