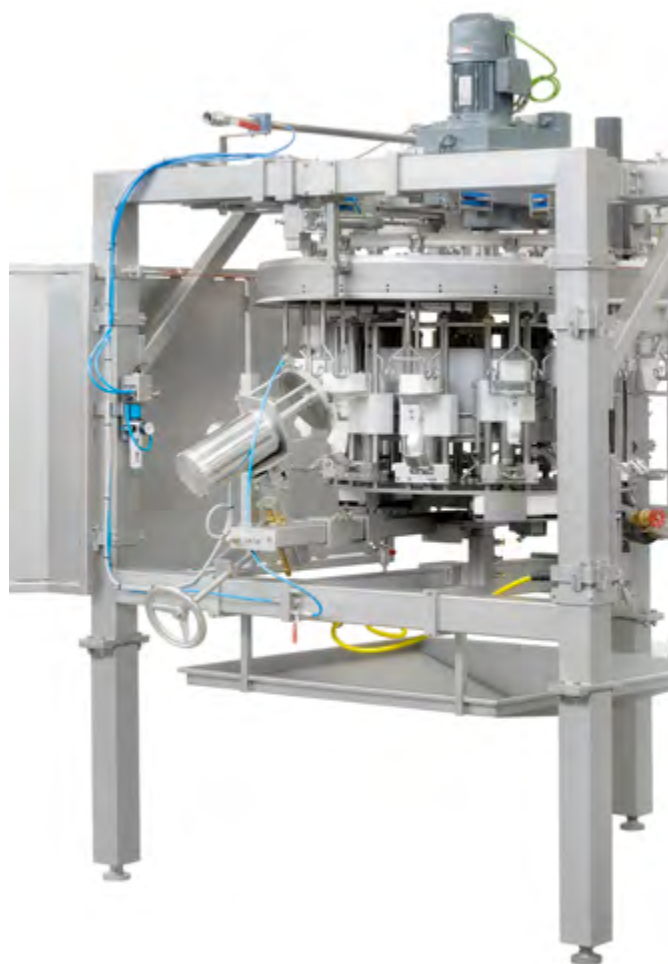


Odsysacz tłuszczu to wykonany ze stali nierdzewnej moduł do usuwania tłuszczu. Tłuszcz jest usuwany przy użyciu systemu próżniowego i

transportowany do zbiornika na podroby. Istnieje również opcja czyszczenia wodą po zakończeniu produkcji.



**Wydajność:**

- Wydajność do 6 000 tuszek na godzinę
- Usuwa pozostały tłuszcz

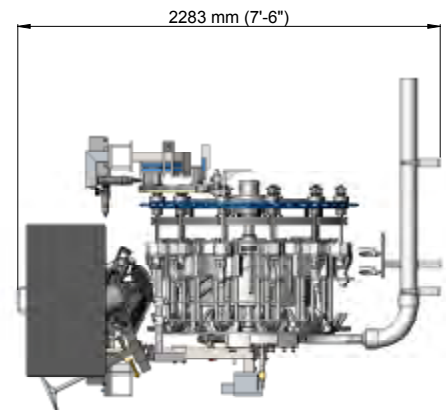
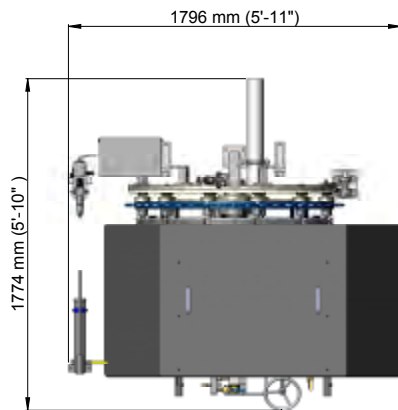
Firma Foodmate została założona w 2006 roku w Holandii. Produkujemy urządzenia do przetwórstwa żywności, specjalizując się w przetwórstwie drobiu. Ostatnio uruchomiliśmy Foodmate Brasil w celu szerszej dystrybucji naszych urządzeń w Ameryce Południowa i na całym świecie. Dzięki stałym unowocześnieniom i ogromnej wiedzy wynikającej z dziesiątek lat doświadczenia w branży, wprowadzamy innowacyjność i automatyzację, co pozwala na stałe zmniejszanie kosztów.

Na naszą ofertę składa się szeroki zakres urządzeń do transportu żywca, uboju i skubania, patroszenia, chłodzenia, ważenia, trybowania, systemy dzielenia i wiele innych.

Foodmate dostarcza również sprzęt wykorzystywany do myjni przemysłowych, włączając w to myjki pojemniko, palet oraz cymbrów. Nasz zespół cechuje wieloletnie doświadczenie i profesjonalizm, które pozwalają na projektowanie, usprawnianie i wprowadzanie rozwiązań spełniających stale zmieniające się potrzeby klientów Foodmate.

**Technical Specifications:**

- Rama i silnik ze stali nierdzewnej
- Wymiary urządzenia:
  - Długość: 2283 mm
  - Szerokość: 1796 mm
  - Wysokość: 1774 mm
  - Waga: ok. 350 kg



FOODMATE B.V.  
The Netherlands  
Phone: +31 186 630 240  
info@foodmate.nl • www.foodmate.nl

FOODMATE POLSKA  
Poland  
Phone: +48 601 270 015  
biuro@foodmate.pl • www.foodmate.pl

FOODMATE US  
U.S.A.  
Phone: +1 678 819 5270  
info@foodmateusa.com • www.foodmateus.com

FOODMATE BRASIL  
Brasil  
Phone: +55 19 3308 7768  
foodmatebrasil@foodmate.br.com • www.foodmate.nl

  
foodmate

FOODMATE UK LTD  
United Kingdom  
Phone: +44 33330 11110  
info@foodmate.uk • www.foodmate.uk