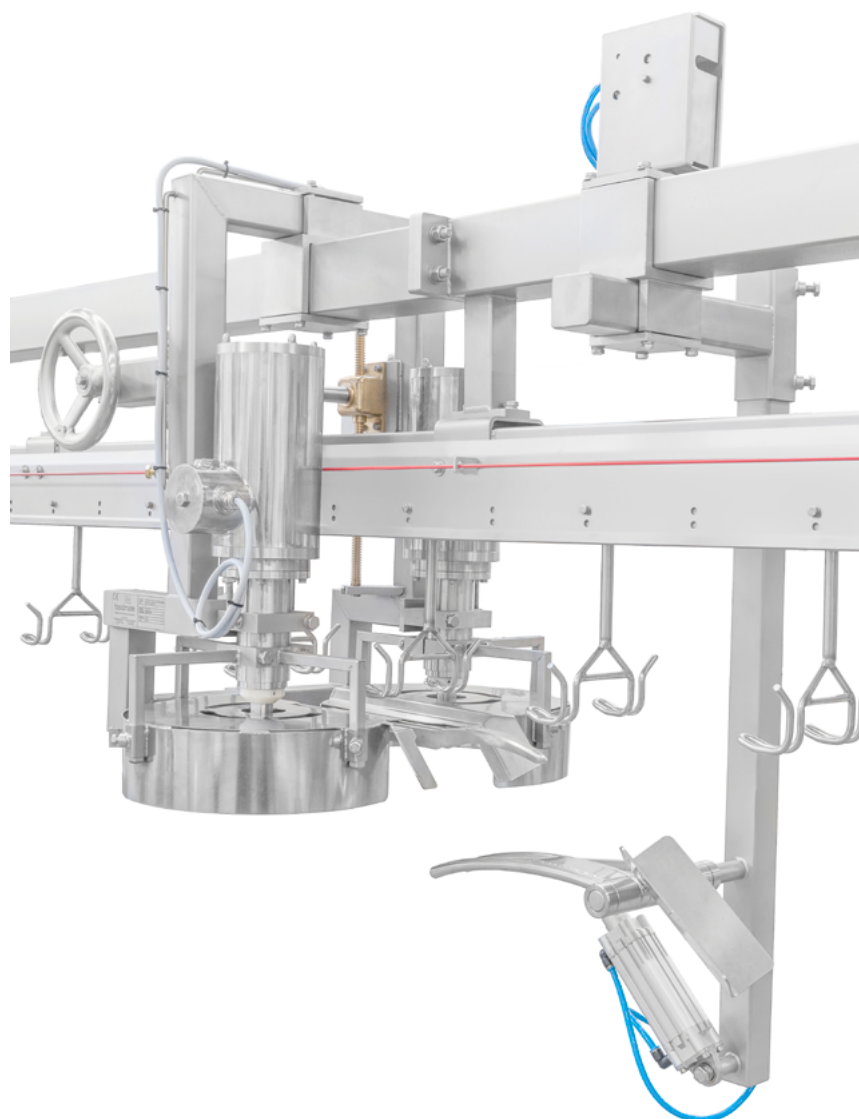




Moduł – wycięcie piersi z kością (kaps) Foodmate oddziela pierś z kością od tylnej części. Urządzenie daje optymalne rezultaty przy minimalnej utracie mięsa z piersi. Urządzenie może zostać łatwo wyregulowane do różnych rozmiarów drobiu.

Kurczaki podwieszane na strzemionowym przenośniku są przenoszone nad osi. Osłonki ostrzy obrotowych pracują również jako prowadnice dla nóg, co ustawia kurczaki w odpowiedniej pozycji do wycięcia.

Za pomocą trzpienia można dostosować odpowiednią wysokość urządzenia w zależności od rozmiaru kurczaka.





MODUŁ - WYCIĘCIE PIERSI Z KOŚCIĄ (KAPS)

GŁÓWNA ZALETĄ

- Przerób do 6 000 sztuk drobiu na godzinę.

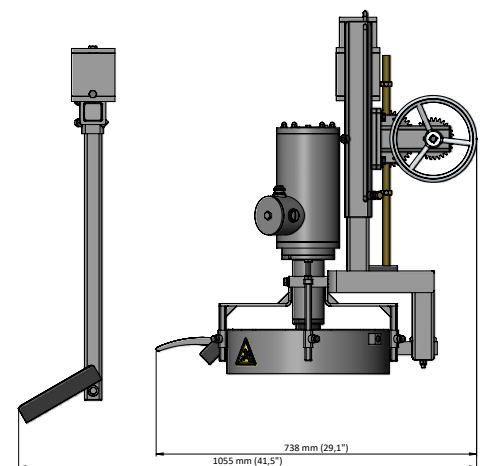
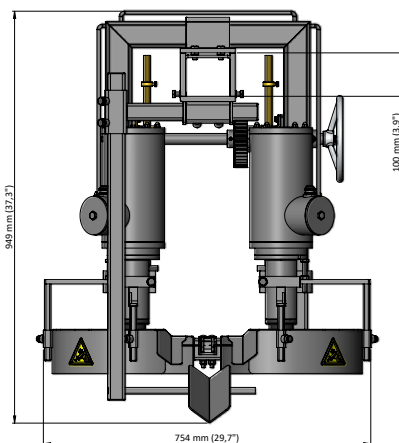
Firma Foodmate została założona w 2006 roku w Holandii. Produkujemy urządzenia do przetwórstwa żywności, specjalizując się w przetwórstwie drobiu. Ostatnio uruchomiliśmy Foodmate Brasil w celu szerszej dystrybucji naszych urządzeń w Ameryce Południowej i na całym świecie. Dzięki stałym unowocześnieniom i ogromnej wiedzy wynikającej z dziesiątek lat doświadczenia w branży, wprowadzamy innowacyjność i automatyzację, co pozwala na stałe zmniejszanie kosztów.

Na naszą ofertę składa się szeroki zakres urządzeń do transportu żywca, uboju i skubania, patroszenia, chłodzenia, ważenia, trybowania, systemy dzielenia i wiele innych.

Foodmate dostarcza również sprzęt wykorzystywany do myjni przemysłowych, włączając w to myjki pojemnikowe, palet oraz cymbrów. Nasz zespół cechuje wieloletnie doświadczenie i profesjonalizm, które pozwalają na projektowanie, usprawnianie i wprowadzanie rozwiązań spełniających stale zmieniające się potrzeby klientów Foodmate.

Dane techniczne:

- Rama i silnik ze stali nierdzewnej
- Moc silnika (IP66): 2 x 0,75 kW
- Wymiary urządzenia:
 - Długość: 1055 mm
 - Szerokość: 754 mm
 - Wysokość: 949 mm
 - Waga: ok. 125 kg



FOODMATE B.V.
The Netherlands
Phone: +31 186 630 240
info@foodmate.nl • www.foodmate.nl

FOODMATE POLSKA
Poland
Phone: +48 601 270 015
biuro@foodmate.pl • www.foodmate.pl

FOODMATE US
U.S.A.
Phone: +1 678 819 5270
info@foodmateusa.com • www.foodmateus.com

FOODMATE BRASIL
Brasil
Phone: +55 19 3308 7768
foodmatebrasil@foodmate.br.com • www.foodmate.nl


foodmate

FOODMATE UK LTD
United Kingdom
Phone: +44 33330 11110
info@foodmate.uk • www.foodmate.uk