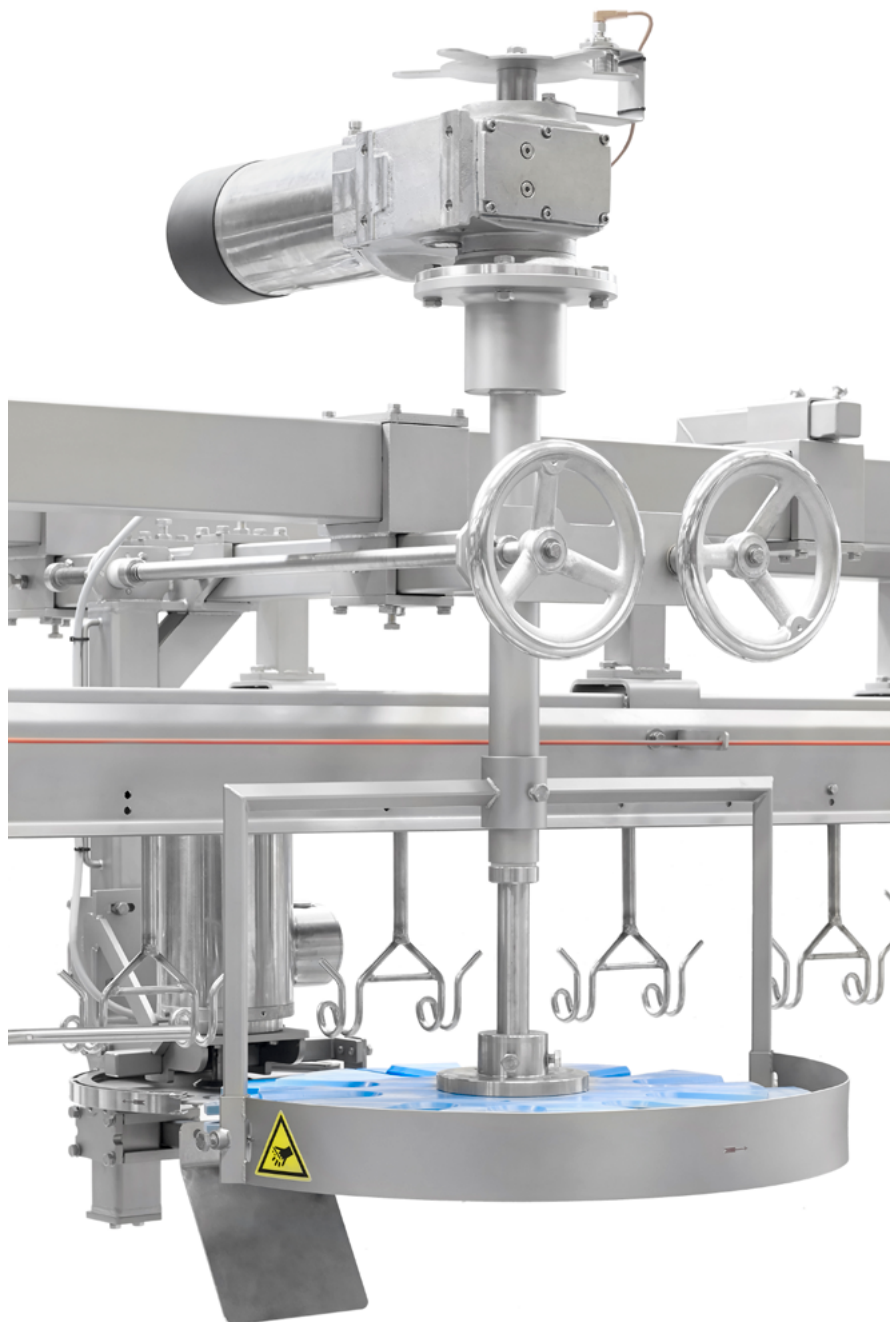




Moduł Foodmate do odcięcia uda od podudzia to urządzenie wielozadaniowe. Prosta konstrukcja nie zawiera części wymagających wymiany, co obniża koszty utrzymania. Urządzenie dokonuje odpowiedniego anatomicznego cięcia.

Dostępna jest duża liczba konfiguracji. Elektryczna synchronizacja prędkości pozwala na dokładne cięcie a brak przekładni umieszczonej pod kątem 90 stopni obniża koszty utrzymania urządzenia.





MODUŁ DO ODCIĘCIA UDA OD PODUDZIA

Główne zalety:

- Poprawiona jakość cięcia dzięki oddzielnemu silnikowi napędowemu
- Podniesiona prędkość linii dzięki oddzielnej skrzyni przekładni
- Łatwość regulacji
- Poprawiony wygląd produktu dzięki oddzielnemu silnikowi napędowemu
- Przerób do 6 000 sztuk drobiu na godzinę.

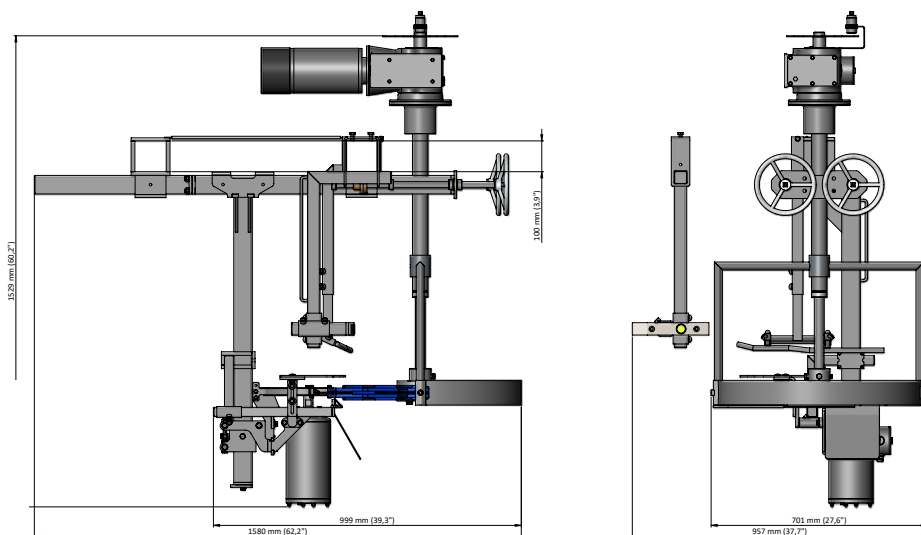
Firma Foodmate została założona w 2006 roku w Holandii. Produkujemy urządzenia do przetwórstwa żywności, specjalizując się w przetwórstwie drobiu. Ostatnio uruchomiliśmy Foodmate Brasil w celu szerszej dystrybucji naszych urządzeń w Ameryce Południowej i na całym świecie. Dzięki stałym unowocześnieniom i ogromnej wiedzy wynikającej z dziesiątek lat doświadczenia w branży, wprowadzamy innowacyjność i automatyzację, co pozwala na stałe zmniejszanie kosztów.

Na naszą ofertę składa się szeroki zakres urządzeń do transportu żywca, uboju i skubania, patroszenia, chłodzenia, ważenia, trybowania, systemy dzielenia i wiele innych.

Foodmate dostarcza również sprzęt wykorzystywany do myjni przemysłowych, włączając w to myjki pojemnikowe, palet oraz cymbrów. Nasz zespół cechuje wieloletnie doświadczenie i profesjonalizm, które pozwalają na projektowanie, usprawnianie i wprowadzanie rozwiązań spełniających stale zmieniające się potrzeby klientów Foodmate.

Dane techniczne:

- Rama i silnik ze stali nierdzewnej
- Moc silnika (IP66) 2 x 0,75 kW
- Wymiary urządzenia:
 - Długość: 1580 mm
 - Szerokość: 957 mm
 - Wysokość: 1529 mm
 - Waga: ok. 130 kg



FOODMATE B.V.
The Netherlands
Phone: +31 186 630 240
info@foodmate.nl • www.foodmate.nl

FOODMATE POLSKA
Poland
Phone: +48 601 270 015
biuro@foodmate.nl • www.foodmate.pl

FOODMATE US
U.S.A.
Phone: +1 678 819 5270
info@foodmateusa.com • www.foodmateus.com

FOODMATE BRASIL
Brasil
Phone: +55 19 3308 7768
foodmatebrasil@foodmate.br.com • www.foodmate.nl


foodmate

FOODMATE UK LTD
United Kingdom
Phone: +44 33330 11110
info@foodmate.uk • www.foodmate.uk