



## MODUŁ DO ANATOMICZNEGO WYCIĘCIA NÓG OPTI



**foodmate**  
Poultry Processing Systems

Moduł do wycięcia nóg OPTI firmy Foodmate zaprojektowany został z myślą o anatomicznym wyłamaniu nóg. Unikalny projekt modułu do anatomicznego wycięcia nóg OPTI pozwala na bezproblemowe i stałe przechodzenie ćwiartek przez moduł. Nogi są wrywane z grzbietu, co eliminuje konieczność wykręcania ud ze stawów biodrowych. Pozwala to na płynny proces przerobu i ogranicza uszkodzenia grzbietu oraz stawu skokowego, podnosząc przez to uzysk. Maszyna może obsługiwać

szeroki zakres rozmiarów drobiu przy zachowaniu optymalnego cięcia, co nie wymaga praktycznie żadnych regulacji. Od wprowadzenia na rynek modułu OPTI w 2011 roku wielu klientów zaufało już naszym rozwiązaniom. Nasi Klienci twierdzą, że osiągają świetne rezultaty przy korzystaniu z modułu OPTI, podnosząc uzysk oraz ograniczając przy tym wymagany nakład pracy. Moduł może zostać zainstalowany na istniejących „Kompact” i „Flex” liniach dzielenia.



Naszym celem jest unowocześnianie, automatyzacja i wprowadzanie efektywnych rozwiązań.



## MODUŁ DO ANATOMICZNEGO WYCIĘCIA NÓG OPTI

### GŁÓWNE ZALETY:

- Zwiększona elastyczność poprzez wykorzystanie szerokiego zakresu ro zmiarów przy minimum regulacji
- Redukcja obciążeń na grzbiet poprzez eliminację „przekręcania”
- Większy uzysk „ostrzyg”
- Zwiększony uzysk
- Lepsza separacja uda od podudzia (nogi nie skręcają się w maszynie)
- Regulacja wysokości przy pomocy siłownika

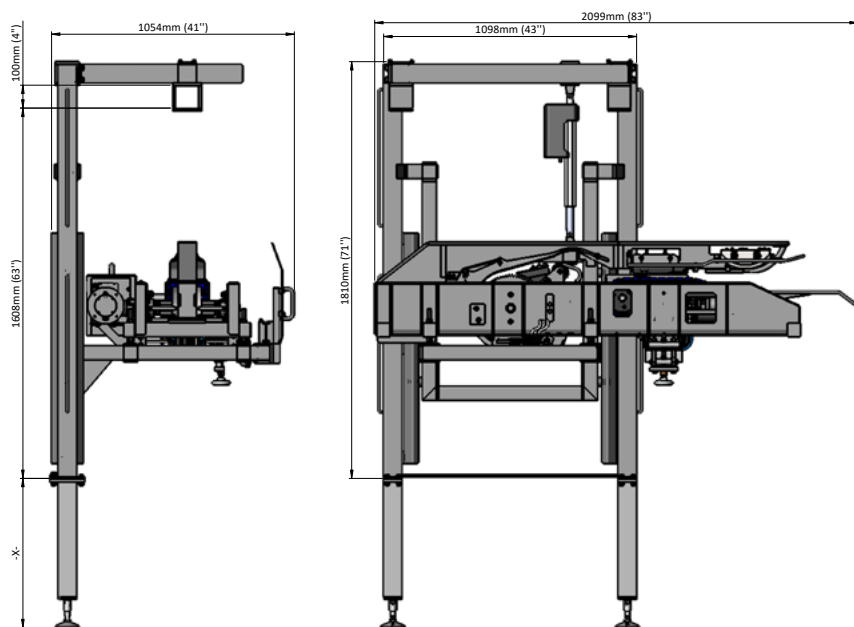
Firma Foodmate została założona w 2006 roku w Holandii. Produkujemy urządzenia do przetwórstwa żywności, specjalizując się w przetwórstwie drobiu. Ostatnio uruchomiliśmy Foodmate Brasil w celu szerszej dystrybucji naszych urządzeń w Ameryce Południowa i na całym świecie. Dzięki stałym unowocześnieniom i ogromnej wiedzy wynikającej z dziesiątek lat doświadczenia w branży, wprowadzamy innowacyjność i automatyzację, co pozwala na stałe zmniejszanie kosztów.

Na naszą ofertę składa się szeroki zakres urządzeń do transportu żywca, uboju i skubania, patroszenia, chłodzenia, ważenia, trybowania, systemy dzielenia i wiele innych.

Foodmate dostarcza również sprzęt wykorzystywany do myjni przemysłowych, włączając w to myjki pojemniko, palet oraz cymbrów. Nasz zespół cechuje wieloletnie doświadczenie i profesjonalizm, które pozwalają na projektowanie, usprawnianie i wprowadzanie rozwiązań spełniających stale zmieniające się potrzeby klientów Foodmate.

### Dane techniczne:

- Rama i silnik ze stali nierdzewnej
- Moc silnika (IP66) 0,75 kW
- Wymiary urządzenia:
  - Długość: 2099 mm
  - Szerokość: 1054 mm
  - Wysokość: 1608 mm
  - Waga: ok. 400 kg



FOODMATE B.V.  
The Netherlands  
Phone: +31 186 630 240  
info@foodmate.nl • www.foodmate.nl

FOODMATE POLSKA  
Poland  
Phone: +48 601 270 015  
biuro@foodmate.nl • www.foodmate.pl

FOODMATE US  
U.S.A.  
Phone: +1 678 819 5270  
info@foodmateusa.com • www.foodmateus.com

FOODMATE BRASIL  
Brasil  
Phone: +55 19 3308 7768  
foodmatebrasil@foodmate.br.com • www.foodmate.nl

  
foodmate

FOODMATE UK LTD  
United Kingdom  
Phone: +44 33330 11110  
info@foodmate.uk • www.foodmate.uk