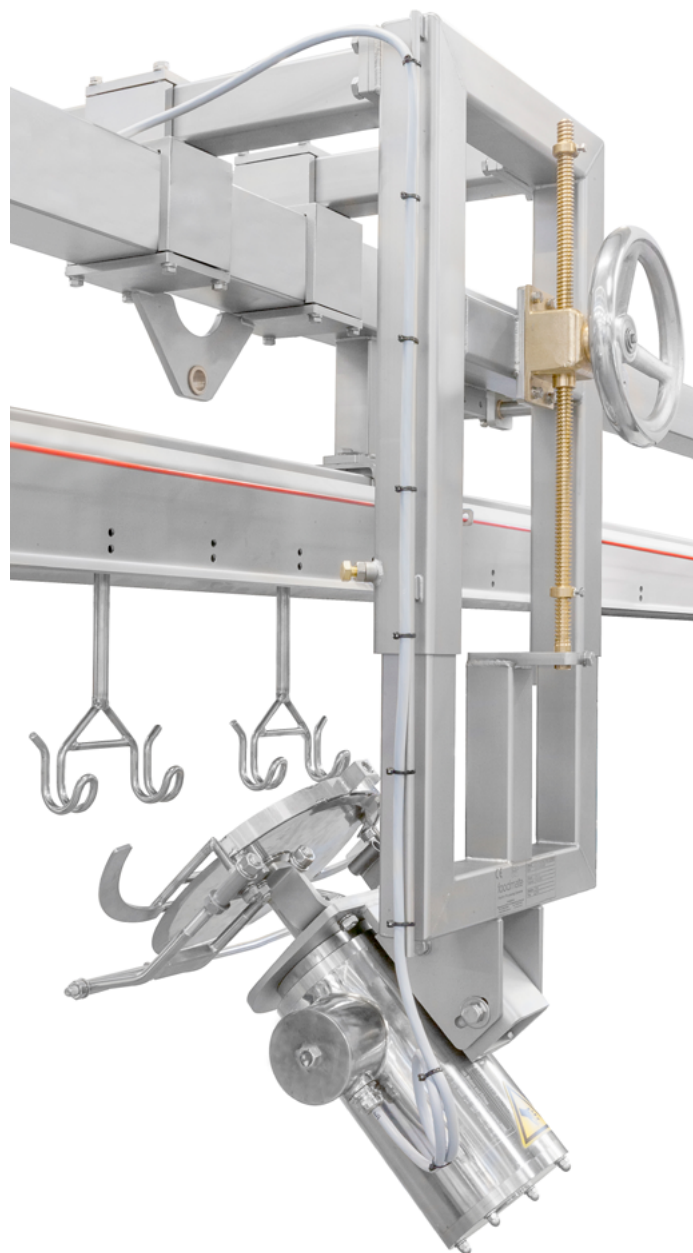




Moduł do przepoławiania Foodmate oddziela korpus od nóg. Urządzenie może zostać wykorzystane do cięcia pozostałości kręgosłupa po wycięciu piersi z kością (kaps). Urządzenie wymaga minimalnej konserwacji i jest łatwe

w czyszczeniu. Moduł może zostać zainstalowany na istniejących liniach lub na nowych liniach „Compact” lub „Flex”.





MODUŁ DO PRZEPOŁAWIANIA

GŁÓWNA ZALETĄ

- Przerób do 6 000 sztuk drobiu na godzinę.

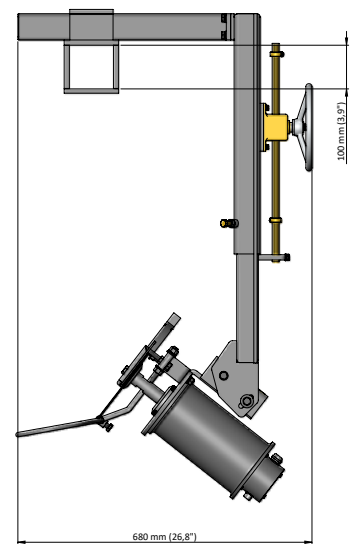
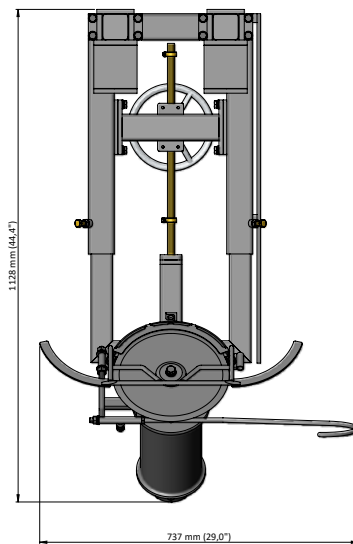
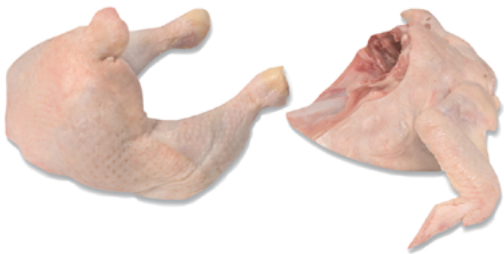
Firma Foodmate została założona w 2006 roku w Holandii. Produkujemy urządzenia do przetwórstwa żywności, specjalizując się w przetwórstwie drobiu. Ostatnio uruchomiliśmy Foodmate Brasil w celu szerszej dystrybucji naszych urządzeń w Ameryce Południowej i na całym świecie. Dzięki stałym unowocześnieniom i ogromnej wiedzy wynikającej z dziesiątek lat doświadczenia w branży, wprowadzamy innowacyjność i automatyzację, co pozwala na stałe zmniejszanie kosztów.

Na naszą ofertę składa się szeroki zakres urządzeń do transportu żywca, uboju i skubania, patroszenia, chłodzenia, ważenia, trybowania, systemy dzielenia i wiele innych.

Foodmate dostarcza również sprzęt wykorzystywany do myjni przemysłowych, włączając w to myjki pojemnikowe, palet oraz cymbrów. Nasz zespół cechuje wieloletnie doświadczenie i profesjonalizm, które pozwalają na projektowanie, usprawnianie i wprowadzanie rozwiązań spełniających stale zmieniające się potrzeby klientów Foodmate.

Dane techniczne:

- Rama i silnik ze stali nierdzewnej
- Moc silnika (IP66): 0,75 kW
- Wymiary urządzenia:
 - Długość: 737 mm
 - Szerokość: 680 mm
 - Wysokość: 1128 mm
 - Waga: ok. 95 kg



FOODMATE B.V.
The Netherlands
Phone: +31 186 630 240
info@foodmate.nl • www.foodmate.nl

FOODMATE POLSKA
Poland
Phone: +48 601 270 015
biuro@foodmate.pl • www.foodmate.pl

FOODMATE US
U.S.A.
Phone: +1 678 819 5270
info@foodmateusa.com • www.foodmateus.com

FOODMATE BRASIL
Brasil
Phone: +55 19 3308 7768
foodmatebrasil@foodmate.br.com • www.foodmate.nl


foodmate

FOODMATE UK LTD
United Kingdom
Phone: +44 33330 11110
info@foodmate.uk • www.foodmate.uk