



## FM 6.2 (T) TRYBOWNICA UDKA KURCZAKA



**foodmate**  
Poultry Processing Systems

Trybownica do udka Foodmate 6.2 (T) została specjalnie opracowana dla mniejszych zakładów przetwórstwa drobiu. Kluczowymi cechami są bezpieczeństwo i higiena maszyny. Maszyna musi być ładowana dwiema rękami przez 1 operatora, co oznacza, że 2 anatomiczne udka będą umieszczane w miejscach ładowania.

Po umieszczeniu produktu na pozycjach operator powinien nacisnąć 2 przyciski jednocześnie, aby uniknąć zmiążdżenia dłoni. Po oddzieleniu kości od mięsa, mięso należy ręcznie zdjąć z maszyny i umieścić je w skrzyniach po prawej i lewej stronie. Kość automatycznie spada do umieszczonej pod spodem skrzyni (skrzynie nie są wliczone w cenę).





## FM 6.2 (T) TRYBOWNICA UDKA KURCZAKA

### Główna zaleta:

- Maksymalna wydajność urządzenia:  
1,200 udek na godzinę

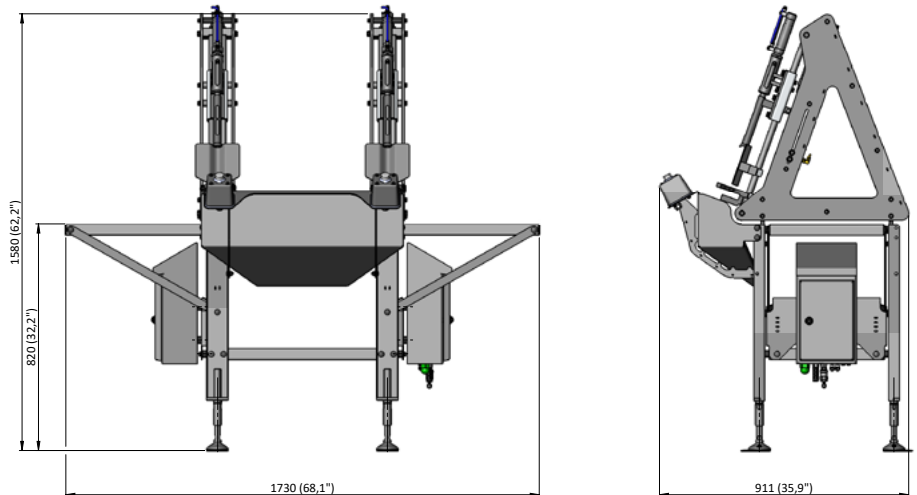
Firma Foodmate została założona w 2006 roku w Holandii. Produkujemy urządzenia do przetwórstwa żywności, specjalizując się w przetwórstwie drobiu. Ostatnio uruchomiliśmy Foodmate Brasil w celu szerszej dystrybucji naszych urządzeń w Ameryce Południowa i na całym świecie. Dzięki stałym unowocześnieniom i ogromnej wiedzy wynikającej z dziesiątek lat doświadczenia w branży, wprowadzamy innowacyjność i automatyzację, co pozwala na stałe zmniejszanie kosztów.

Na naszą ofertę składa się szeroki zakres urządzeń do transportu żywca, uboju i skubania, patroszenia, chłodzenia, ważenia, trybowania, systemy dzielenia i wiele innych.

Foodmate dostarcza również sprzęt wykorzystywany do myjni przemysłowych, włączając w to myjki pojemniko, palet oraz cymbrów. Nasz zespół cechuje wieloletnie doświadczenie i profesjonalizm, które pozwalają na projektowanie, usprawnianie i wprowadzanie rozwiązań spełniających stale zmieniające się potrzeby klientów Foodmate.

### Dane techniczne:

- Rama ze stali nierdzewnej
- Wymiary urządzenia:
  - Długość: 1730 mm
  - Szerokość: 911 mm
  - Wysokość: 1530 mm
  - Waga: ok. 175 kg



FOODMATE B.V.  
The Netherlands  
Phone: +31 186 630 240  
info@foodmate.nl • www.foodmate.nl

FOODMATE POLSKA  
Poland  
Phone: +48 601 270 015  
biuro@foodmate.pl • www.foodmate.pl

FOODMATE US  
U.S.A.  
Phone: +1 678 819 5270  
info@foodmateusa.com • www.foodmateus.com

FOODMATE BRASIL  
Brasil  
Phone: +55 19 3308 7768  
foodmatebrasil@foodmate.br.com • www.foodmate.nl

  
foodmate

FOODMATE UK LTD  
United Kingdom  
Phone: +44 33330 11110  
info@foodmate.uk • www.foodmate.uk